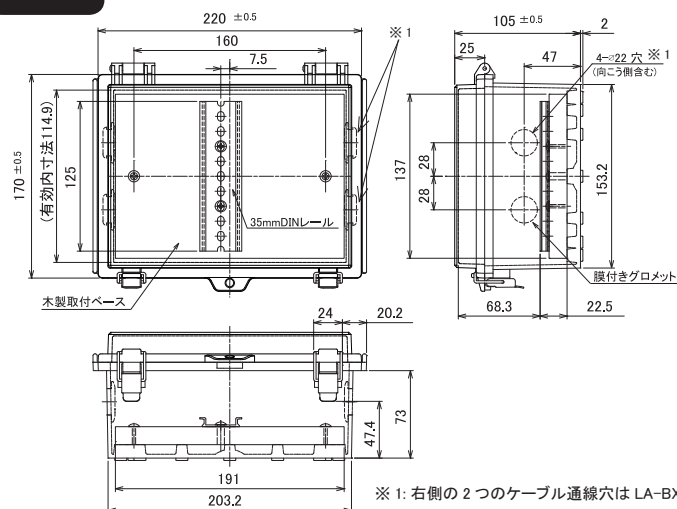


概要

35mmDIN レールが装着されたフタ付き樹脂ケースです。ケーブル通線穴が 2 個の LA-BX17T-2 とケーブル通線穴が 4 個の LA-BX17T-4 の 2 モデルがあります。ケーブル通線穴には膜付きグロメットが付いており、膜を必要な大きさにカットすることで、RJ-45 コネクタ付きの LAN ケーブルなども通線可能です。また、フタが透明なため、装着した機器のランプ表示を外から確認できます。35mmDIN レール取付対応の小型制御機器や通信変換器などの収納に最適なケースです。

外形図



| 構成品 | 備考 |
|-------------|------------------------------|
| 樹脂ケース | BCAP172210T (タチ電機工業) 相当 |
| 木製取付ベース | BMP1722W (タチ電機工業) 相当 |
| 膜付きグロメット | BP14-22G (日東工業) 相当 |
| 35mmDIN レール | 長さ 125mm SI-DR125 (ラインアイ) 相当 |

使用方法

- 1) 機器への配線を考慮してケース内での機器の配置を仮決めしておきます。
- 2) 配線を通すグロメットにカッターで切り込みを入れます。
- 3) 35mmDIN レールに機器を取り付けます。取り付けや取付取り外し方法は各機器の説明書をご覧ください。
- 4) グロメットに配線を通して機器に接続します。



防塵・防水などの注意

●シーリング剤の塗布

グロメットには防塵防水性能はありません。防塵防水が必要な場所にケースを設置する時は、防水シーリング剤を通線部に塗布して保護してください。また、切削油がかかる場所や雰囲気ではグロメットに亀裂・変形が発生する可能性がありますので、適切なシーリング剤などで保護してください。

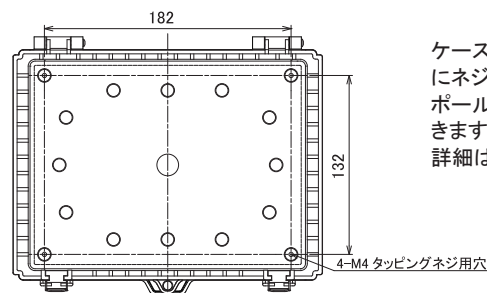
●ケーブルグランドへの交換

グロメットを取り外して、市販ケーブルグランド（取付穴φ 22 用）に交換することで防水シーリング剤を使用せずに防塵・防水仕様の通線が可能になります。使用するケーブル径やコネクタサイズなどを考慮して適切なものを選択してください。

市販ケーブルグランドの例：電線径 6 ~ 10mm 用 FGA21L-10B (日本 AVC), 電線径 9 ~ 14mm 用 FGA21L-14B (日本 AVC)

設置方法

ケース裏面の M4 タッピングネジ穴を利用してください。



ケースの正面からネジ止めする時は、先に取付足 BFL-1G (タチ電機工業) を裏面にネジ止めしてください。

ポールに固定設置する時は、ポール取付金具 SSK-170 (タチ電機工業) が使用できます。

詳細は、取付パーツメーカーのカタログなどをご確認ください。

株式会社 ラインアイ