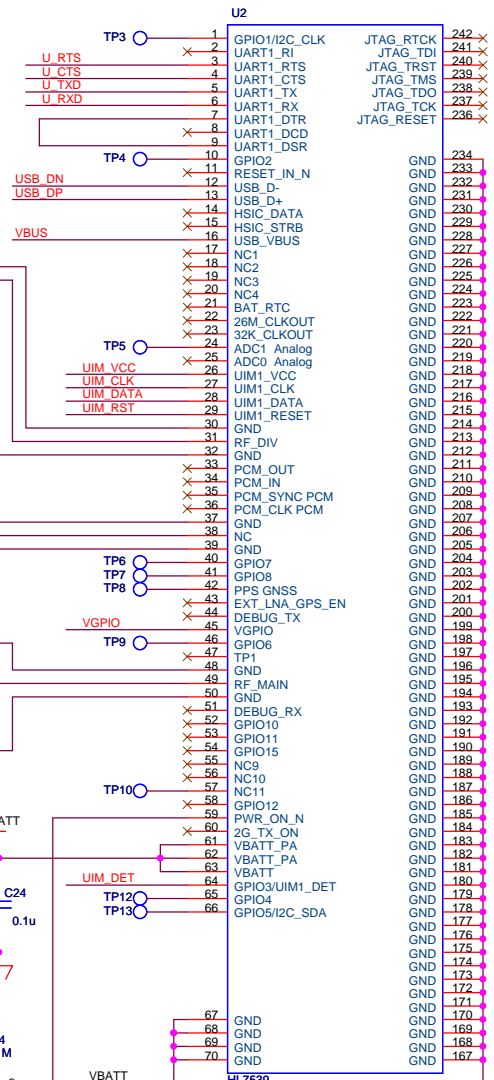
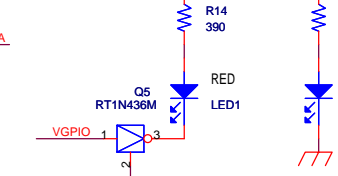
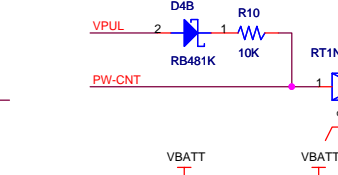
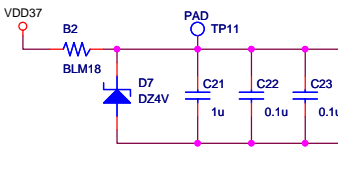
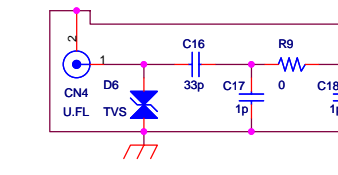
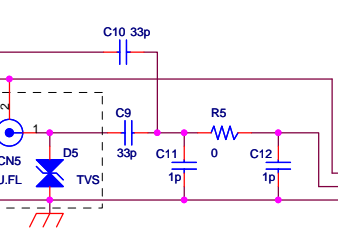
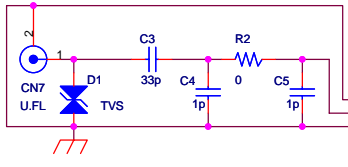
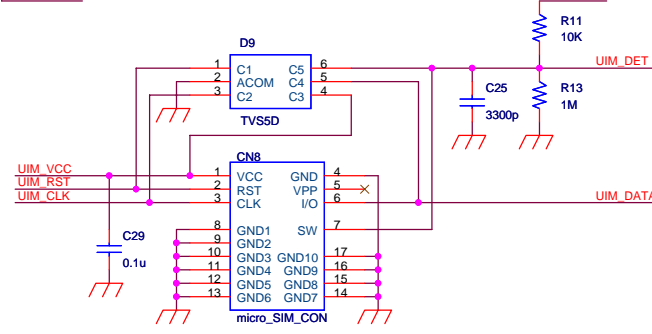
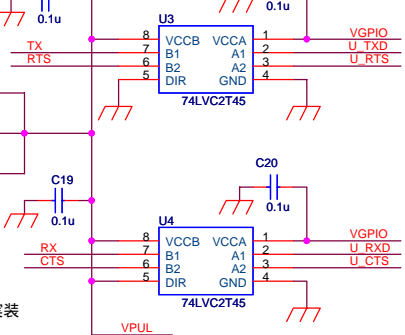
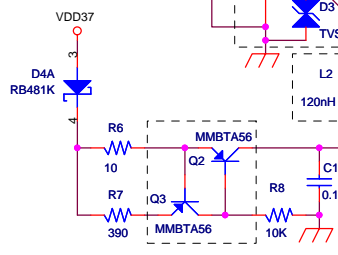


CN5, CN6, D3, D5, L2, Q2, Q3 など GPS関係の部品は未実装



LINEEYE		Drawn T.K	Checked Y.K	Approved K.A
Title LTE通信モジュール HL7539 組込み評価ボード				
Size A3	Document Number EB-SL01L			Rev 1
Date: Wednesday, August 10, 2016	Sheet 1		of 1	