



Modbus TCP ゲートウェイ

取扱説明書

Modbus TCP ⇔ Modbus RTU/ASCII
(LAN ⇔ RS-422/485)

SI-485MB

SI-485MB2

SI-485MB2-L

はじめに

このたびは SI シリーズをお買い上げいただきまして誠にありがとうございます。本機を正しくご利用いただくために、この取扱説明書をよくお読みください。なお、この取扱説明書と保証書は大切に保管してくださいますようお願い致します。

■ ■ ご注意 ■ ■

- 本書の内容の全部または一部を無断で転載あるいは複製することは、法令で別段の定めがあるほか、禁じられています。
- 本書で使用されている会社名および製品名は各社の商標または登録商標です。
- 本書の内容および製品仕様について、改良などのため将来予告なく変更することがあります。
- 本書の内容につきましては万全を期して作成しておりますが、万一記載漏れや誤り、理解しにくい内容など、お気づきの点がございましたらご連絡くださいますようお願い致します。
- 本製品を使用された結果によるお客様の損害、逸失利益、または第三者のいかなる請求につきましても、一切のその責任を負いかねますのであらかじめご了承ください。

Copyright © 2015 LINEEYE CO.,LTD. All rights reserved.

安全にお使いいただくために

必ずお読みください！！

本製品は、一般的な電子機器（パソコン、パーソナル機器、計測機器、半導体製造装置、自動販売機、シーケンサ、表示装置など）と組み合わせて使用されることを前提として開発・製造されています。故障や誤動作が直接人体に危害を及ぼす恐れのある機器（原子力制御機器、航空宇宙機器、生命維持装置、交通信号機器など）と組み合わせて使用されることは意図されておらず、また保証していません。このような用途で使用される場合は、お客様の責任においてフェールセーフなどの安全対策へのご配慮をいただくとともに当社営業担当者までご相談ください。

危険レベルの表記



警告

誤った取り扱いをすると、人が死亡または重傷を負う可能性があることを示します。



注意

誤った取り扱いをすると、人が傷害を負う可能性、または物的損害のみが発生する可能性があることを示します。

※傷害とは、治療に入院や長期の通院を要さない、けが、やけど、感電などを指します。物的損傷とは、家屋、建築物、家具、製品機器、家畜、ペットにかかわる拡大損傷を指します。



警告

- 本体や AC アダプタの分解、改造をしないでください。
発熱、火災、感電、けが、故障の原因となります。
- 煙が出たり、異臭、異音がする場合や故障した場合は、直ちに使用を中止して電源から外してください。
そのまま使用すると火傷や火災、感電の危険があります。
- 水などで濡らさないでください。
発熱、感電、故障の原因となります。
- 取付穴や開口部から、金属片や導線くずなどを入れないでください。
発熱、感電、故障の原因となります。
- 濡れた手で本体や AC アダプタに触れないでください。
感電の原因となります。
- AC アダプタの電源プラグのほこりなどは定期的に掃除してください。
発熱、火災の原因となります。

- 引火性ガスなどの発生場所では使用しないでください。
発火の原因となります。
- 給電された状態での取付、配線は行わないでください。
感電、故障の原因となります。
- 劣化（破損など）したケーブル類は使用しないでください。
発熱し、出火する危険があります。
- AC アダプタは付属のもの、または当社指定品を使用してください。
指定外のものを使うと発熱、火災、感電、故障の原因となります。
- 雷が発生している時は本体やケーブルなどに触れないでください。
感電の原因となります。
- タコ足配線をしないでください。
発熱し、出火する危険があります。

 注意

- 不安定な場所や振動の多いところに設置しないでください。
故障やけがの原因となります。
- 使用範囲を超える温湿度や急激な温度変化のあるところに設置しないでください。
故障の原因となることがあります。
- 直射日光の当たるところに設置しないでください。
発熱し、火傷や故障の原因となります。
- コネクタ部の電源ピンは絶対にショートさせないでください。
故障やけがの原因となります。
- 付属の AC アダプタは本機以外の機器に使用しないでください。
発熱し、火災、けがの原因となります。
- AC アダプタを抜くときは必ず本体を持って抜いてください。
コードが破損し、火災、感電の原因となります。
- 電源ケーブルを傷つけたり引っ張ったり踏みつけたりしないでください。
コードが破損し、火災、感電の原因となります。
- AC アダプタのコードを発熱器具に近づけないでください。
コードの被覆が溶けて、火災、感電の原因となります。

■■目次■■

第 1 章 ご使用の前に.....	5
1-1. 開梱と商品構成.....	5
1-2. 本書の読み方と表記.....	5
1-3. 概要.....	5
1-4. SI-485MB 各部の説明と外形図.....	6
1-6. SI-485MB2 各部の説明と外形図.....	7
1-7. ブロック図.....	9
1-8. ディップスイッチの設定.....	10
1-9. 接続方法.....	11
1-10. 電源の供給.....	12
第 2 章 設定について.....	13
2-1. 準備.....	13
2-2. Modbus マスター接続モード.....	14
2-3. Modbus スレーブ接続モード.....	14
2-4. DeviceInstaller を使った設定手順.....	15
2-5. Telnet 接続による設定手順.....	22
2-6. その他の設定項目内容.....	27
第 3 章 設定例.....	29
3-1. Modbus ASCII マスター (RS-485) による Modbus TCP スレーブ制御.....	30
3-2. Modbus TCP マスターによる Modbus RTU スレーブ制御.....	32
3-3. Modbus RTU マスターによる Modbus RTU/ASCII 混在制御.....	33
第 4 章 付録.....	35
4-1. 仕様.....	35
4-2. LAN コネクタの仕様.....	36
4-3. オプション.....	36
4-4. 設置方法.....	37
4-5. 出荷時の設定.....	40
第 5 章 保証とアフターサービス.....	42
5-1. 保証と修理.....	42
5-2. アフターサービス.....	42

第 1 章 ご使用の前に

1-1. 開梱と商品構成

開梱の際は、下記のものごそろっているかご確認ください。

<input type="checkbox"/> 変換器本体	: 1 台	<input type="checkbox"/> 取扱説明書	: 1 部 ^{※2}
<input type="checkbox"/> AC アダプタ ^{※1}	: 1 個 ^{※2}	<input type="checkbox"/> 保証書	: 1 通
<input type="checkbox"/> ユーティリティ CD	: 1 枚 ^{※2}		

万一、輸送中の損傷や不足品がございましたら、お買い上げの販売店または当社までご連絡ください。

※ 1 入力電圧 AC100V ± 10%仕様の AC アダプタ (VFN-650B) が付属します。
SI-485MB2/SI-485MB2-L には付属しません。

※ 2 簡易梱包モデル (型番 :SI-485MB-NS) には含まれません。

1-2. 本書の読み方と表記

● SI-485MB2-L について

SI-485MB2 には標準モデル (型番 : SI-485MB2) と壁掛けモデル (型番 : SI-485MB2-L) があります。SI-485MB2 と SI-485MB2-L は筐体が異なるだけで機能としては同じとなります。本書では SI-485MB2 としてお読みください。

なお、SI-485MB2-L では壁掛け用のため、オプションの L 字金具および DIN 取付プレートは利用できませんのでご注意ください。

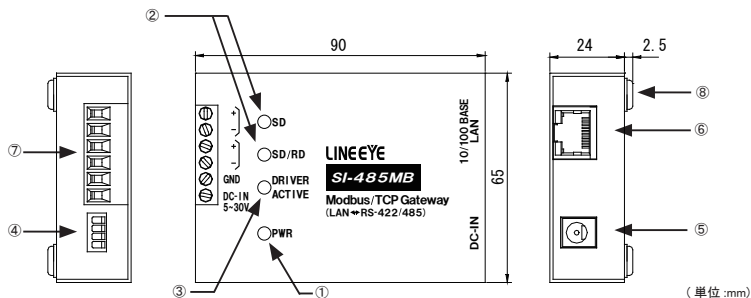
1-3. 概要

主な仕様として SI-485MB は DC 電源モデル、SI-485MB2 はワイド入力 AC 電源内蔵で変換インターフェース間を電氣的に絶縁したモデルとなります。両モデルとも変換機能的には同じとなります。本機 LAN ポートに Grid Connect 社のファームウェアを書き込んだ XPort-ModbusTCP が搭載されており、RS-422/RS-485 インターフェースを持ち、FA 分野で利用される産業用ネットワークプロトコル Modbus RTU または ASCII を Modbus TCP に変換する通信変換器です。

※ご注意

- ・ RS-422/485 の調歩同期通信のシリアル / LAN 変換としては使えません。
- ・ 搭載しております XPort-ModbusTCP のファームウェア及び Web マネージャは Lantronix 社のものとは異なり、公開されておりませんのでアップデートやセットアップファイルの書き込みは絶対に行わないで下さい。
書き込んだ場合、正常に動作しなくなります。

1-4. SI-485MB 各部の説明と外形図



① 電源用 LED	電源投入と同時に点灯します。
② データ状態表示 LED	データ送受信状態を示します。 SD : LAN → RS-422/485 向きのデータで点滅 SD/RD : RS-422/485 → LAN 向きのデータで点滅
③ ドライバ状態表示 LED	本機の RS-485 ドライバがアクティブ時に点灯します。
④ ディップスイッチ	通信方式や終端抵抗などの設定用 4 連スイッチ
⑤ DC-IN	DC ジャック (無極性)
⑥ LAN コネクタ	10Base-T/ 100Base-TX 対応 RJ-45 コネクタ
⑦ RS-422/485 側端子台	6 極 5.08mm ピッチ 押締型 定格トルク / ネジサイズ : 0.25Nm/M3
⑧ ゴム足	据え置き設置用

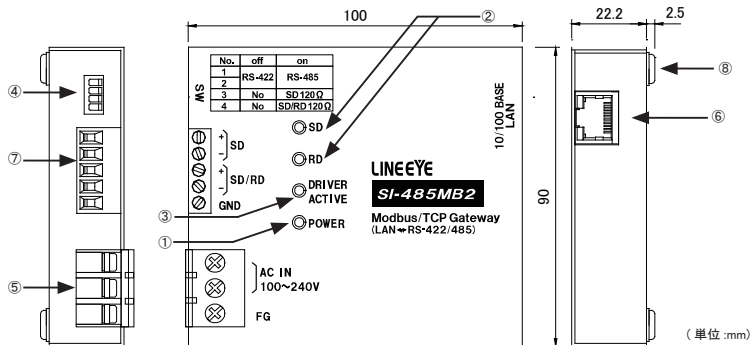
RS-422/485 側 6 極端子台ピンアサイン

端子番号	名称	RS-422(4 線式全二重モード) ^{*1}		RS-485(2 線式半二重モード) ^{*1}	
		入出力方向 ^{*2}	説明	入出力方向 ^{*2}	説明
1	SD+	Out	送信データ +	-	使用できません ^{*3}
2	SD-	Out	送信データ -	-	使用できません ^{*3}
3	SD/RD+	In	受信データ +	I/O	送受信データ +
4	SD/RD-	In	受信データ -	I/O	送受信データ -
5	GND	-	信号グラント ^{*4}	-	信号グラント ^{*4}
6	DC-IN 5 ~ 30V	-	外部電源入力 ^{*5}	-	外部電源入力 ^{*5}

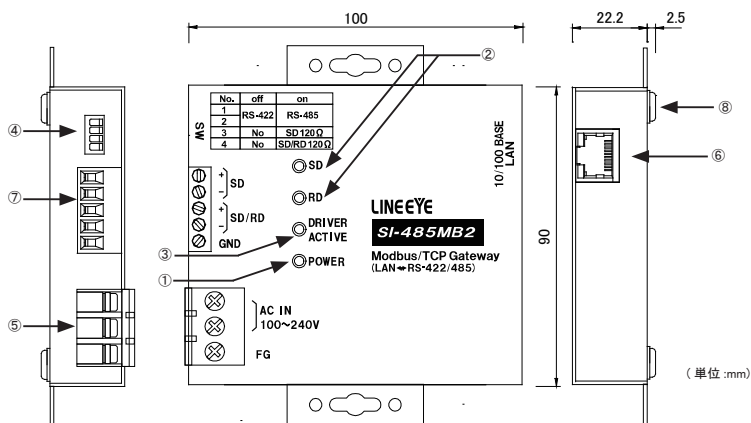
- *1 ディップスイッチおよび XPort-ModbusTCP 設定により切り換えることができます。
- *2 本機からの信号出力方向を "Out"、入力方向を "In"、双方向を "I/O"。
- *3 半二重モードのときは何も接続しないでください。
- *4 相手機器の GND (SG) に接続してください。⇒ 『1-9 接続方法』
- *5 外部電源の条件は ⇒ 『1-10. 電源の供給』

1-6. SI-485MB2 各部の説明と外形図

SI-485MB2 標準モデル (型番: SI-485MB2)



SI-485MB2 壁掛けモデル (型番: SI-485MB2-L)



型番 SI-485MB2 と SI-485MB2-L の各機能については同じです。

SI-485MB2-L の詳細な外形寸法については『4-4. 設置方法』の『壁への取付 (SI-485MB2-L)』をご覧ください。

①	電源用 LED	電源投入と同時に点灯します。
②	データ状態表示 LED	データ送受信状態を示します。 SD : LAN → RS-422/485 向きのデータで点滅 RD : RS-422/485 → LAN 向きのデータで点滅
③	ドライバ状態表示 LED	本機の RS-485 ドライバがアクティブ時に点灯します。
④	ディップスイッチ	通信方式や終端抵抗などの設定用 4 連スイッチ
⑤	電源端子台	3 極端子台 7.62mm ピッチ M3 端子ネジカバー付き 定格トルク 0.5Nm
⑥	LAN コネクタ	10Base-T/ 100Base-TX 対応 RJ-45 コネクタ
⑦	RS-422/485 側端子台	5 極 5.08mm ピッチ 押締型 定格トルク / ネジサイズ : 0.25Nm/M3
⑧	ゴム足	据え置き設置用

電源 3 極端子台

端子名	説明
AC IN	電源 (AC100 ~ 240V、50/60Hz) 端子
FG	第 3 種接地用端子

RS-422/485 側 5 極端子台ピンアサイン

端子番号	名称	RS-422(4 線式全二重モード)* ¹		RS-485(2 線式半二重モード)* ¹	
		入出力方向* ²	説明	入出力方向* ²	説明
1	SD+	Out	送信データ+	-	使用できません* ³
2	SD-	Out	送信データ-	-	使用できません* ³
3	SD/RD+	In	受信データ+	I/O	送受信データ+
4	SD/RD-	In	受信データ-	I/O	送受信データ-
5	GND	-	信号グラウンド* ⁴	-	信号グラウンド* ⁴

*1 ディップスイッチおよび XPort-ModbusTCP 設定により切り換えることができます。

*2 本機からの信号出力方向を "Out"、入力方向を "In"、双方向を "I/O"。

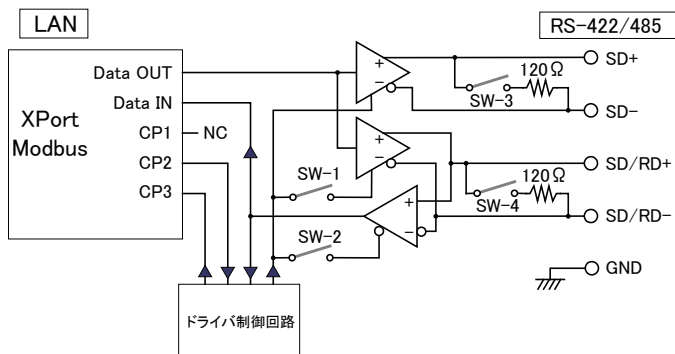
*3 半二重モードのときは何も接続しないでください。

*4 相手機器の GND (SG) に接続してください。⇒ 『1-9. 接続方法』

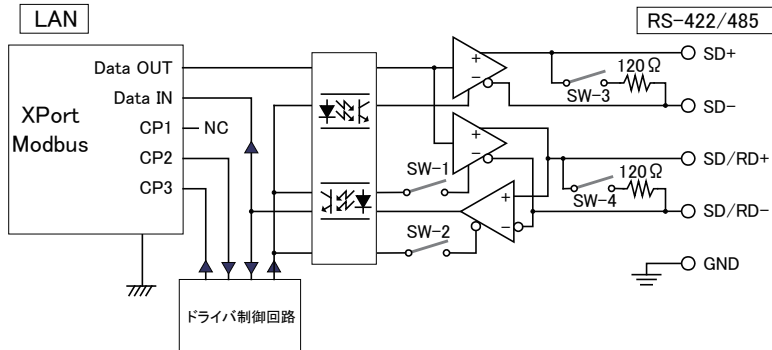
1-7. ブロック図

本機内部の構成は下記ブロック図のようになっています。

■ SI-485MB

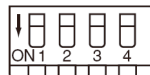


■ SI-485MB2



1-8. ディップスイッチの設定

ディップスイッチは押下げると ON、押し上げると OFF になります。
(全モデル共通)



SW	意味	OFF	ON
No.1	回線モード(通信方式)選択	RS-422 (4線式全二重)	RS-485 (2線式半二重)
No.2			
No.3	SD+,SD-間の終端抵抗	終端抵抗無し	終端抵抗有り(120 Ω)
No.4	SD/RD+,SD/RD-間の終端抵抗	終端抵抗無し	終端抵抗有り(120 Ω)

SW No.1/2 (回線モード)

本機と接続される RS-422/485 回線の仕様により選択します。

	SW No.1	SW No.2	備考
RS-422(全二重)	OFF	OFF	通信データは SD+, SD- 端子から送信、SD/RD+, SD/RD- 端子より受信されます。
RS-485(半二重)	ON	ON	通信データは SD/RD+, SD/RD- 端子を通じて送受信されます。

注：必ず SW No.1/2 は両方とも同じ設定に合わせてください。

SW No.3 (SD+, SD-間の終端抵抗)

ON すると終端抵抗 120 Ω が SD+ と SD- (端子台 1, 2) の間に並列に挿入されます。

SW No.4 (SD/RD+, SD/RD-間の終端抵抗)

ON にすると終端抵抗 120 Ω が SD/RD+ と SD/RD- (端子台 3, 4) の間に並列に挿入されます。

注：終端抵抗は RS-422/485 回線上に付けられている場合必要ありません。

1-9. 接続方法

(全モデル共通)

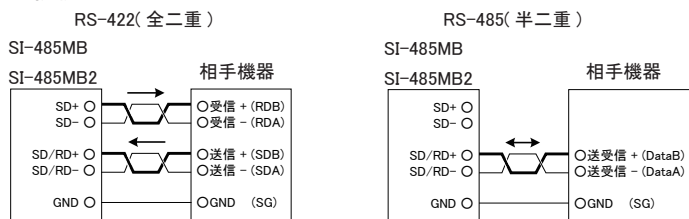
LAN 側の接続

本機の LAN コネクタにカテゴリ 5 以上の LAN ケーブルで接続してください。

注：本機には AutoMDI/MDI-X 機能はありませんので LAN ケーブルは必要に応じてクロス / ストレートを使用してください。

RS-422/485 側の接続

本機の RS-422/485 端子台と相手機器の RS-422/485 信号線をツイストペアケーブルで接続します。



※ () 内は RS-422/485 の差動信号名の例です。差動 + 信号は B、差動 - 信号は A がよく利用されます。

※ 機器間の電位差による過電圧破壊を防止するため、必ず機器間の GND (SG) を接続してください。

● 本機の端子台の適合ケーブル

電線サイズ：AWG24 ~ 14、単線 0.2 ~ 2.5 mm²、撚線 0.12 ~ 1.5 mm²

電線の剥き長さ：6mm 撚線は枝線が出ないようにご注意ください。

圧着棒端子を利用する時は以下のものを推奨します。

フェニックスコンタクト AI0.25-8YE (AWG24 用)

日本圧着端子製造 TUB-0.5 (AWG26 ~ 22 用)

※ 長さや端子処理を指定できる RS-422/485 カスタムケーブルをオプションで対応しています。詳しくは販売店または当社営業部までお問い合わせください。

<伝送距離について>

RS-422/485 側の伝送可能距離は、右表のように通信速度を早くするほど短くなります。

周辺ノイズや使用するケーブルの特性によっても安定して通信できる伝送距離は変わりますので、導入にあたっては必ず通信テストでご確認の上、通信速度を決定してください。

距離 (m)	通信速度 (bps)
100	~ 920k
200	~ 230.4k
600	~ 115.2k
1200	~ 57.6k
2400	~ 9,600

1-10. 電源の供給

■ SI-485MB

- 1) AC アダプタのプラグを本機の DC ジャック (DC-IN) に接続します。
- 2) AC アダプタを AC 電源コンセントに差し込み給電します。

使用国の電源仕様と安全規格に合った AC アダプタを使用してください。

AC アダプタ型番	電源定格仕様	適合規格
VFN-650B	AC100V、50/60Hz	PSE
6A-181WP09	AC100 ~ 240V、50/60Hz	PSE/UL/CUL/FCC/CCC/CE

※ AC 電源の入力範囲は定格電圧 ± 10% です。

※ AC アダプタの動作温度 -10 ~ 50°C です。SI-485MB を -25 ~ 75°C の環境で使用するときは AC アダプタを使用せず使用環境に合った DC 電源を用意して端子台から給電してください。

＜ 端子台から給電する場合 ＞

- 1) 出力 DC5 ~ 30V、1.5W 以上^{※1} の DC 電源を用意してください。
※ 1 本機の消費電流は、DC5V 時 260mA、DC12V 時 110mA、DC30V 時 50mA です。

- 2) 端子台の 6 番端子に外部電源の + 側を、5 番端子に - 側 (GND) を接続^{※2} します。

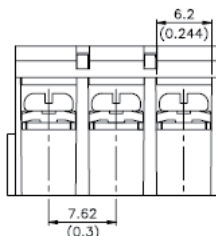
※ 2 AWG22 ~ 14 程度の太めの電線を利用してください。端子台側の電線先端は 6mm 程度剥き、撚線の時は枝線が出ないようにご注意ください。

■ SI-485MB2

- 1) 出力 AC100 ~ 240V(50/60Hz) の電源を用意してください。
- 2) 無給電を確認後、電源端子台カバーを上を開け、結線作業してください。
- 3) 電源端子台の AC IN に外部 AC 電源^{※1} を、FG 端子にアース^{※2} を接続します。

※ 1 AWG22 ~ 14 程度の太めの電線を利用してください。端子台のネジ幅は 6.2mm となります。撚線の時は枝線が出ないようにご注意ください。

※ 2 感電防止及び外来サージ保護のため、必ず接地してください。



第 2 章 設定について

本機に搭載している XPort-Modbus の IP アドレス、シリアル通信条件などを設定します。設定方法は設定用ツール DeviceInstaller を使った Web マネージャ設定か Telnet 接続によるセットアップモード設定があります。

(この章は全モデル共通です)

2-1. 準備

- 1) 本機に IP アドレスを設定する必要があります。お客様のネットワーク管理者にご確認の上、決定しメモしてください。

IP アドレス	.	.	.
サブネットマスク	.	.	.
デフォルトゲートウェイ	.	.	.

※本機 MAC アドレスは本機 LAN コネクタ部のシールに記載しております。
※設定した値を忘れると再設定ができなくなり修理対応が必要となることがありますのでご注意ください。

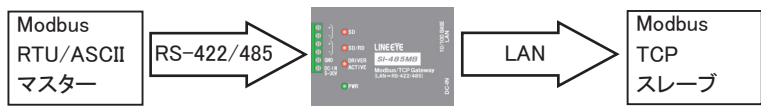
- 2) 設定ツール (DeviceInstaller) のインストール
設定用ツールを使う場合、付属 CD より DeviceInstaller をパソコン (Windows) にインストールします。¥lantronix¥DeviceInstaller フォルダ内のバージョンフォルダに実行ファイル (拡張子 exe) がありますので画面の指示に従ってインストールしてください。

※ご注意

- DeviceInstaller のバージョンはご購入時期により異なる場合があります。
- DeviceInstaller の動作時には Microsoft 社の .NET Framework が必要になる場合があります。
- DeviceInstaller は Windows 専用となります。対応 OS や必要な .NET Framework バージョンなどは同フォルダ内の Release.txt などをご覧ください。
- DeviceInstaller が利用できない場合 Telnet 接続などでセットアップモードから設定してください。⇒『2.5 Telnet 接続による設定手順』

2-2. Modbus マスター接続モード

シリアル側に Modbus RTU/ASCII マスター機器を接続する場合、本機をマスター接続モードに設定します。本機がマスター接続モードの場合クライアント動作として TCP 接続を行います。シリアル（マスター）から Modbus RTU/ASCII フレームを受信すると設定により特定 IP アドレスまたは、スレーブアドレスから指定の IP アドレスに接続し Modbus TCP フレームに置換えて送ります。Modbus TCP マスターとして動きますので他の Modbus TCP マスターから接続はできません。



2-3. Modbus スレーブ接続モード

シリアル側に Modbus RTU/ASCII スレーブ機器を接続する場合、本機をスレーブ接続モードに設定します。本機がスレーブ接続モードの場合サーバ動作として TCP 接続を受け付けます。Modbus TCP マスターから接続要求を受け付けると設定により Modbus TCP フレームを Modbus RTU/ASCII フレームに置換えてシリアルに送ります。最大 10 個の同時接続が可能で、共有アクセスを管理、調整します。Modbus TCP スレーブとして動きますので本機から Modbus TCP 機器に接続はできません。



2-4. DeviceInstaller を使った設定手順

1) 本体の接続

パソコンと同じネットワークに本機を接続してから本体の電源を入れます。

(ご購入時 IP アドレスは DHCP または AutoIP にて自動所得になっております。)

2) IP アドレスの設定

DeviceInstaller を起動し、検索された xPort-IAP-05 - firmware 3.3.0.1GC を選択し、「IP 割当」を押します。

※ご注意

設定を書込む際にケーブルを抜いたり、本体の電源は切らないでください



※ DeviceInstaller の「デバイスの詳細」画面でエラーが表示されませんが問題ありません。

固定の IP アドレスを設定する場合は、「特定 IP アドレスの割当」を選択し「次へ」を押し、IP アドレス、サブネットマスク、デフォルトゲートウェイを入力し「次へ」を押します。「割当」を押すと設定されます。


※ルータを越えて接続を行わない場合デフォルトゲートウェイは設定しないでください。



DHCP などから IP アドレスを自動取得する場合は、「IP アドレスの自動取得」を選択し「次へ」を押し、有効にしたい項目にチェックを入れ「次へ」を押します。「割当」を押すと設定されます。

※自動取得の Auto-IP 機能は無効にしない事を推奨します。

3) Web マネージャ接続

DeviceInstaller で検索された xPort-IAP-05 を選択し、「WEB コンフィグレーション」タブを選択後  を押します。ユーザー名とパスワードを聞いてきますが、出荷時は設定されていませんので何も入力せずに「OK」を押します。Web マネージャ設定画面が開きます。

Web マネージャメニュー項目	内容
Network	本機の IP などを設定します。
Server	Telnet/Web 接続パスワードなどを設定します。
Serial Settings	シリアル側の条件設定を行います。
Modbus/TCP	LAN 側の条件設定を行います。
Configurable Pins	CP ピンの設定を行います。本機では変更しないでください。
Apply Settings	設定した内容を XPort-Modbus に保存します。
Apply Defaults	XPort-Modbus としての初期値に戻ります。本機出荷時の設定とは異なりますのでご注意ください。

4) シリアル通信条件の設定

Web マネージャ設定画面が開いたら「Serial Settings」を選びます。接続するシリアル機器の仕様に合わせて「Interface」設定を RS-422 (4 線式全二重) の場合「RS422/485 - 4 Wire」、RS-485 (2 線式半二重) の場合「RS485 - 2 Wire」を選択し、Baud Rate、Data Bits、Parity、Stop Bits を設定します。また、Modbus プロトコルを RTU または ASCII から選択します。設定が終われば「OK」をクリックします。

Serial Settings

Port Settings

Channel: 1 Interface: RS422/RS485 - 4 wire

Baud Rate: 9600 Data Bits: 8 Parity: None Stop Bits: 1

Flow Control Out: Active Always Delay before Transmit (1): 0 ms Hold after Transmit (4): 0 ms

Flow Control In: Wait till Active (2): No Delay after Active (3): 0 ms

Modem Control Out: Active Always

Modbus

Protocol: RTU ASCII Character Timeout: 50 ms (0=auto)

Tx Delay after Rx: 0 ms Message Timeout: 5000 ms

OK

項目	内容
Port Settings	
Channel	“1”しか選択できません。
Interface	シリアルインターフェースを設定します。 RS-422(4線式全二重)の場合「RS422/485 - 4 Wire」 RS-485(2線式半二重)の場合「RS485 - 2 Wire」 ⇒『1-7、ディップスイッチの設定』
Baud Rate	シリアル通信速度 300、600、1200、2400、4800、9600、19200、38400、57600、115200 から選択します。
Data Bits	データ長を 7 または 8bit から選択します。
Parity	パリティを None(なし)、Even(偶数)、Odd(奇数) から選択します。
Stop Bits	ストップビットを 1bit または 2bit から選択します。
Flow Control Out	本機では Active Always に設定します。
Delay before Transmit(1)	Flow Control Out が “Active Always” では無効となります。
Wait til Active(2)	Flow Control Out が “Active Always” では無効となります。
Delay after Active(3)	Flow Control Out が “Active Always” では無効となります。
Hold after Transmit(4)	Flow Control Out が “Active Always” では無効となります。
Modem Control Out	本機では利用できません。
Modbus	
Protocol	接続するシリアル Modbus プロトコル (RTU または ASCII) を選択します。
Tx Delay after Rx	シリアルからのレスポンスを受信した時、次のリクエストがあればこの設定時間 (0 ~ 1275msec) 経過後シリアルに送られます。通常 0 に設定します。
Character Timeout	文字と文字を受けとる間のタイムアウトを設定します。Modbus/RTU の仕様では 3.5 文字と定義されていますが、Modbus 機器では 5-10 文字ポーズが入る為、一般的な設定は 50msec です。0 に設定した場合は、自動的に速度から最小のタイムアウトを計算します。
Message Timeout	シリアルもしくは TCP/IP で接続されたスレーブからのレスポンスに対するタイムアウトを 200 ~ 65000msec で設定します。

※ Modbus RTU では Data Bit は 8bit に設定します。

5) Modbus/TCP の設定

「Modbus/TCP」をクリックします。接続するシリアル機器がマスターの場合 Protocol を「Modbus/TCP Client attached to master」、スレーブの場合「Modbus/TCP Server attached to slave(s)」を選択します。

マスターの場合「Modbus/TCP マスターの設定」、スレーブの場合「Modbus/TCP スレーブの設定」の手順に進みます。

6) Modbus/TCP マスターの設定

(Modbus/TCP Client attached to master 選択時)

「Unit ID to IP Address Mapping」に接続先の IP アドレスを設定します。接続の条件として Modbus RTU/ASCII フレームのスレーブアドレスを使い「Start Id」「End Id」にスレーブアドレスの対象範囲を設定し、「Host Address」に接続先 IP アドレスを設定します。受信した Modbus RTU/ASCII フレームのスレーブアドレスがこの範囲のとき「Host Address」に設定した IP アドレスに接続します。但し「Host Address」に設定する IP の最終 4 番目のオクテットは 1 ~ 254 までとなり、「0」に設定すると Modbus RTU/ASCII フレームのスレーブアドレスが IP の最終 4 番目のオクテットの値になります。

例

Start Id	End Id	Host Address	意味
1	100	192.168.0.100	スレーブアドレスが 1 ~ 100 の時 IP192.168.0.100 に接続
101	200	192.168.0.0	スレーブアドレスが 101 ~ 200 の時 IP192.168.0.101 ~ 192.168.0.200 に接続

設定が終われば「OK」をクリックします。「設定の保存」に進みます。

Connection Settings

Network
 Server
 Modbus Bridge
 Serial Settings
 Modbus/TCP
 Configurable Pins
 Apply Settings
 Apply Defaults

Connect Protocol
 Protocol: Modbus/TCP Client attached to master

Advanced Client Settings
 Modbus/TCP Port: 502
 Use Bridge Error Codes (0A40BH): Yes No
 Close Idle TCP Sockets after: 10 secs (3-60 secs, 0=disable)
 Redundant Entry Retries after: 0 secs (15-60 secs, 0=disable)

Unit ID to IP Address Mapping

No.	Start Id	End Id	Host Address	
1				Remove
2				Remove
3				Remove
4				Remove
5				Remove
6				Remove
7				Remove
8				Remove

OK

項目	内容
Connect Protocol	
Protocol	Modbus RTU/ASCII マスターを接続する場合は Modbus/TCP Client attached to master を選択します。
Advanced Client Settings	
Modbus/TCP Port	Modbus/TCP プロトコルの標準 TCP ポートは 502 です。Modbus/TCP 側で必要であれば変更して下さい。

Use Bridge Error Codes (0AH/0BH)	No: タイムアウト、未定義スレーブアドレス、CRC エラーに対する返答をシリアル側に行いません。 Yes: Modbus/TCP で定められる 2 つの新しい例外コードのうちの 1 つをシリアル側に返します。			
	<table border="1"> <tr> <td>0x0A</td> <td>リトライできないハード的なエラー</td> </tr> <tr> <td>0x0B</td> <td>リトライできるソフト的なエラー</td> </tr> </table>	0x0A	リトライできないハード的なエラー	0x0B
0x0A	リトライできないハード的なエラー			
0x0B	リトライできるソフト的なエラー			
Close Idle TCP Sockets after	0 を入れた場合最後に接続した Modbus/TCP スレーブとの接続を保持します。レスポンスから無通信時間経過後ソケットを閉じる為には 3 ~ 60 秒を入力してください。			
Redundant Entry Retries after	秒単位で設定した時間が満了するまでは新たな重複したリクエストを受け付けません。使わない場合は 0 を設定します。			
Unit ID to IP Address Mapping				
Start Id	ModbusRTU/ASCII 最小スレーブアドレスを入力します。			
End Id	ModbusRTU/ASCII 最大スレーブアドレスを入力します。			
Host Address	接続先 Modbus/TCP Slave の IP アドレスを入力します。			

7) Modbus/TCP スレーブの設定

(Modbus/TCP Server attached to slave(s) 選択時)

「Fixed Slave Address」を通常 0 に設定します。0 以外に設定すると Modbus RTU/ASCII フレームのスレーブアドレスが、全て、ここで設定した値に置き換えられ出力されます。設定が終われば「OK」をクリックします。

Connection Settings

- Network
- Server
- Modbus Bridge
- Serial Settings
- Modbus/TCP
- Configurable Pins
- Apply Settings
- Apply Defaults

Connect Protocol

Protocol: Modbus/TCP Server attached to slave(s) ▼

Advanced Server Settings

Modbus/TCP Port: 502 Queue Multiple Modbus/TCP Requests: Yes No

Fixed Slave Address: 0 (0=MB/TCP header) Allow Modbus Broadcast: Yes No

Use Bridge Error Codes (0AH/0BH): Yes No

Swap 4x/0x access to get 3x/1x: Yes No

Swap Holding Reg (4x) access to Input Reg (3x) after offset: 0 (0 to disable)

Swap Coil Status (0x) access to Input Status (1x) after offset: 0 (0 to disable)

(Example: read of 401023 maps to 300023 if you enter 1000)

Preset Automated Scan Table (optional)

No.	Unit Id (1-255)	Register Type	Offset	Count (1-124)	Frequency (ms)	
0		▼				Remove
1		▼				Remove
2		▼				Remove
3		▼				Remove
4		▼				Remove
5		▼				Remove
6		▼				Remove
7		▼				Remove
8		▼				Remove
9		▼				Remove

項目	内容				
Connect Protocol					
Protocol	ModbusRTU/ASCII スレーブを接続する場合は Modbus/TCP Server attached to slave(s) を選択します。				
Advanced Server Settings					
Modbus/TCP Port	Modbus/TCP プロトコルの標準 TCP ポートは 502 です。Modbus/TCP 側で必要であれば変更して下さい。				
Fixed Slave Address	0 に設定した場合、受信した Modbus/TCP の UnitID の通りに送ります。0 以外に設定すると、ここで設定した値のスレーブアドレスで送ります。				
Queue Multiple Modbus/TCP Requests	Yes: リクエストをバッファ(キューイング)する動作となります。通常はこちらに設定します。No: バッファは行いませんので最新のリクエストにのみ応答することになります。(古いリクエストは捨てられます)				
Allow Modbus Broadcast	No: Modbus/TCP の UnitID が 0 の場合は、Modbus スレーブアドレスは 1 となります。Yes: 受信した Modbus/TCP の UnitID の通りに送ります。				
Use Bridge Error Codes (0AH/0BH)	No: タイムアウト、未定義スレーブアドレス、CRC エラーに対する返答をシリアル側に行いません。 Yes: Modbus/TCP で定められる 2 つの新しい例外コードのうちの 1 つをシリアル側に返します。 <table border="1" data-bbox="274 589 871 652"> <tr> <td>0x0A</td> <td>リトライできないハード的なエラー</td> </tr> <tr> <td>0x0B</td> <td>リトライできるソフト的なエラー</td> </tr> </table>	0x0A	リトライできないハード的なエラー	0x0B	リトライできるソフト的なエラー
0x0A	リトライできないハード的なエラー				
0x0B	リトライできるソフト的なエラー				
Swap 4x/0x access to get 3x/1x	通常 No にします。 Yes: holding register (4x) data reads を input register (3x) data reads に変換します。また、coil (0x) reads を contact data (1x) reads に変換します。holding registers と coils のリードのみに対応した機器を使用するときに使用します。				
Swap Holding Reg (4x) access to Input Reg (3x) after offset	holding register (4x) data reads を input register (3x) data reads に変換する時のオフセット値を設定します。				
Swap Coil Status (0x) access to Input Status (1x) after offset	coil (0x) reads を contact data (1x) reads に変換する時のオフセット値を設定します。				
Preset Automated Scan Table 自動的に Modbus RTU/ASCII スレーブのレジスタにアクセスするときに設定します。Modbus/TCP クライアントが本機を經由して Modbus スレーブのレジスタをポーリングしている時、この自動アクセスを利用することで複数のクライアントへの応答を揃えたり、早くしたりすることができます。また、TCP 接続状況やネットワーク設定を接続されたスレーブのレジスタに書き込むことができます。					
Unit Id(1-255)	スレーブアドレスを入力します。				
Register Type	自動的にアクセスするレジスタタイプを選択します。別表参照				
Offset	レジスタのオフセットを入力します。(例、10=address 3x00010)				
Count(1-124)	レジスタ数を入力します。(最大 124)				
Frequency(ms)	レジスタにアクセスする周期をミリ秒 (50 ~ 6500ms) で設定します。				

■ 自動アクセスするレジスタタイプ

Register Type	内容
Holding Register(4x)	Unit Id のスレーブアドレスの Offset レジスタから Read Holding Registers (03h) で Count 分の値を読み込みます。
Input Register(3x)	Unit Id のスレーブアドレスの Offset レジスタから Read Input Registers (04h) で Count 分の値を読み込みます。
Input Status (1x)	Unit Id のスレーブアドレスの Offset レジスタから Read Discrete Inputs (02h) で Count 分の値を読み込みます。
Coil Status (0x)	Unit Id のスレーブアドレスの Offset レジスタから Read Coils (01h) で Count 分の値を読み込みます。
TCP Status (0x)	Unit Id のスレーブアドレスの Offset レジスタに Write Multiple Coils(0Fh) で本機の TCP 接続状態 (0= 切断、 1= 接続) を 1 バイト書き込みます。
IP Config (4x)	Unit Id のスレーブアドレスの Offset レジスタから 4 レジスタ分に Write Multiple registers (10h) で本機 IP アドレス (例 :00hC0h00hA8h00h00h00h15h=192.168.0.21) を 8 バイト書き込みます。
IP+Netmask (4x)	Unit Id のスレーブアドレスの Offset レジスタから 8 レジスタ分に Write Multiple registers (10h) で本機 IP アドレス + サブネット (例 :00hC0h00hA8h00h00h00h15h 00hFFh00hFFh00hFFh00h00h=192.168.0.21/255.255.255.0) を 16 バイト書き込みます。
IP+Net+Gateway (4x)	Unit Id のスレーブアドレスの Offset レジスタから 12 レジスタ分に Write Multiple registers (10h) で本機 IP アドレス + サブネット + ゲートウェイ (例 :00hC0h00hA8h00h00h00h15h 00hFFh00hFFh00hFFh00h00h00hC0h00hA8h00h00h00h01h =192.168.0.21/255.255.255.0/192.168.0.1) を 24 バイト書き込みます。

8) 設定の保存

全ての設定が終われば「Apply Settings」をクリックします。xPort-IAP-05 が再起動します。

2-5. Telnet 接続による設定手順

1) 本体の接続

パソコンと同じネットワークに本機を接続してから本体の電源を入れます。
(ご購入時 IP アドレスは DHCP または AutoIP にて自動所得になっております)

2) 初回接続準備

Telnet 接続を行いますので Windows Vista/7 以降をお使いの場合、コントロールパネルのプログラムにある [Windows の機能の有効化と無効化] で「Telnet クライアント」を有効にしてください。

Windows のスタートメニューからコマンドプロンプト (DOS プロンプト) を起動します。Windows7 の場合は、[コマンドプロンプト] で右クリックして「管理者として実行」を選択してください。

(本機に設定された IP アドレスがわかっている場合「Telnet 接続」に進みます)

下記のコマンドを入力して APR テーブルエントリを作成します。

```
arp -s xxx.xxx.xxx.xxx yy-yy-yy-yy-yy-yy
```

「xxx.xxx.xxx.xxx」は設定する IP アドレス

「yy-yy-yy-yy-yy-yy」は本機のハードウェアアドレス (MAC アドレス) を入れます。

下記のコマンドを入力して、ポート 1 に対しての Telnet 接続を行います。

```
telnet xxx.xxx.xxx.xxx 1
```

この接続は失敗しますが、本機の IP アドレスは一時的に指定されたものに変更されています。(但し、本体のリセットや電源を切ると消えてしまいます)

3) Telnet 接続

Telnet 接続でセットアップモードに入るには下記のコマンドを入力し、本機に設定された IP アドレスのポート 9999 に接続を行います。

```
telnet xxx.xxx.xxx.xxx 9999
```

接続すると、以下のメッセージが表示されますので 5 秒以内に Enter キーを入力してください。

```
Modbus/TCP to RTU Bridge  
MAC address XXXXXXXXXXXX  
Software version V3.3.0.1GC (131213) XPTEXE
```

```
Press Enter for Setup Mode
```

4) セットアップモード設定

セットアップモードに入ると設定メニューが表示されます。

```
Modbus/TCP to RTU Bridge Setup
1) Network/IP Settings:
  IP Address ..... - 0.0.0.0/DHCP/BOOTP/AutoIP
  Default Gateway ..... --- not set ---
  Netmask ..... --- not set ---
2) Serial & Mode Settings:
  Protocol ..... Modbus/RTU,Slave(s) attached
  Serial Interface ..... 9600,8,N,1,RS485
3) Modem/Configurable Pin Settings:
  CP1 ..... RTS Output Active with transmit
  CP2 ..... RS485 Output Enable (Active low)
  CP3 ..... CTS Input for HW handshake
4) Advanced Modbus Protocol settings:
  Modbus/TCP Port ..... 00502
  Slave Addr/Unit Id Source .. Modbus/TCP header
  Modbus Serial Broadcasts ... Disabled (Id=0 auto-mapped to 1)
  MB/TCP Exception Codes ..... Yes (return 00AH and 00BH)
  Char, Message Timeout ..... 00050msec, 05000msec
5) Preset Automated Scan Table:
7) Security
  SNMP ..... Enabled
  SNMP Community Name ..... public
  Telnet Setup ..... Enabled
  Telnet Debug ..... Enabled
  TFTP Download ..... Enabled
  Port 77FEh ..... Enabled
  Web Server ..... Enabled
  Web Setup ..... Enabled
  ECHO ..... Disabled
  Enhanced Password ..... Disabled
```

D)efault settings, S)ave, Q)uit without save
Select Command or parameter set (1..5) to change:

設定項目の番号 1), 2), 4), 5) を入力し選択します。設定番号 5) の設定項目は、設定番号 2) の設定内容により変わります。各設定項目にて変更の必要が無い場合は何も入力せずに Enter キーを押してスキップしてください。

Modem/Configurable Pin Settings(番号 3)は絶対に変更しないでください。

Security(番号 7)は基本的には変更の必要はありません。

その他のメニューキー	内容
D)efault settings	XPort-Modbus としての初期値に戻ります。本機出荷時の設定とは異なりますのでご注意ください。
S)ave	設定した内容を XPort-Modbus に保存し終了します。
Q)uit without save	設定した内容を保存せずに終了します。

5) IP アドレスの設定

“1” (Network/IP Settings) を入力し Enter キーを押します。

「IP Address」で本機の IP アドレスを入力します。変更の必要が無い場合は何も入力せずに Enter キーを押してください。

IP Address (000).(000).(000).(000) Set Gateway IP Address (N) ? Set Netmask (N for default) (N) ? Change Telnet/Web config password (N) ?	
項目	内容
IP Address	本機の IP アドレスを設定します。0.0.0.0 を設定すると DHCP 及び AutoIP により自動取得となります。
Set Gateway IP Address	ルータの IP アドレスを設定します。(ルータを超えて通信されない場合は設定しないでください)
Set Netmask	サブネットマスクを設定します。通常 N を選択してください。
Change Telnet/ Web config password	Telnet 及び Web マネージャ接続時のパスワードが必要な時のみ設定します。(4 文字) 設定したパスワードを忘れた場合、修理対応となりますのでご注意ください。

6) シリアル通信条件の設定

“2” (Serial & Mode Settings) を入力し Enter キーを押します。

接続するシリアル機器の仕様に合わせて「Interface」設定を RS-422(4 線式全二重)の場合「RS422/RS485+4-wire」、RS-485(2 線式半二重)の場合「RS485+2-wire」を選択し、Baud Rate、Data Bits、Parity、Stop Bits を設定します。また、Modbus プロトコルを RTU または ASCII から選択します。

Attached Device (1=Slave 2=Master) (1) ? Serial Protocol (1=Modbus/RTU 2=Modbus/ASCII) (1) ? Interface Type (1=RS232 2=RS422/RS485+4-wire 3=RS485+2-wire) (1) ? Enter serial parameters (9600,8,N,1)	
---	--

項目	内容
Attached Device	接続する ModbusRTU/ASCII シリアル機器がスレーブの場合 “1” (Slave)、マスターの場合 “2” (Master) を選択します。
Serial Protocol	接続するシリアル Modbus プロトコル (RTU または ASCII) を選択します。
Interface Type	シリアルインターフェースを設定します。 RS-422(4 線式全二重)の場合 「2=RS422/RS485+4-wire」、 RS-485(2 線式半二重)の場合 「3=RS485+2-wire」 ⇒ 『1-7、ディップスイッチの設定』
Enter serial parameters	ボーレート、データビット (7/8)、パリティ (N : なし / O : 奇数 / E : 偶数) とストップビット (1/2) で入力します。

Attached Device がマスターの場合「Modbus/TCP マスターの設定 (Master)」、スレーブの場合「Modbus/TCP スレーブの設定 (Slave)」の手順となります。

7) Modbus/TCP マスターの設定 (Master)

“5” (Unit ID → IP Address Table) を入力し Enter キーを押します。

「A)dd, D)delete, E)xit - select function」にて“A”を入力し、接続先の IP アドレスを設定します。接続の条件として ModbusRTU/ASCII フレームのスレーブアドレスを使い「Modbus addr from」「Modbus addr to」にスレーブアドレスの対象範囲を設定し、「Slave IP address」に接続先 IP アドレスを設定します。受信した ModbusRTU/ASCII フレームのスレーブアドレスがこの範囲のとき「Slave IP address」に設定した IP アドレスに接続します。但し「Slave IP address」に設定する IP の最終 4 番目のオクテットの値は 1 ~ 254 までとなり、“0”に設定すると ModbusRTU/ASCII フレームのスレーブアドレスが IP の最終 4 番目のオクテットの値になります。設定が終われば「設定の保存」に進みます。

```
Close Idle TCP sockets after (3-60 sec, 0=leave open) (10)
Redundant entry retries after (15-60 sec, 0=disable feature) (0)
(Set 4th octet to 0 to use Slave Address as part of IP)
```

```
A)dd, D)delete, E)xit - select function
```

```
Modbus addr from (1) ? 1
```

```
Modbus addr to (1) ? 100
```

```
Slave IP address (000) 192.(000) 168.(000) 0.(000) 100
```

```
1): 001-100: 192.168.0.100
```

```
A)dd, D)delete, E)xit - select function
```

```
Modbus addr from (101) ? 101
```

```
Modbus addr to (101) ? 200
```

```
Slave IP address (000) 192.(000) 168.(000) 0.(000) 0
```

```
1): 001-100: 192.168.0.100
```

```
2): 101-200: 192.168.0.0+SLV
```

項目	内容
Close Idle TCP sockets after	0 を入れた場合最後に接続した Modbus/TCP スレーブとの接続を保持します。無通信時間経過後ソケットを閉じる為に 3 ~ 60 秒を入力してください。
Redundant entry retries after	設定した時間 (秒単位) が満了するまでは新たな重複したリクエストを受け付けません。使わない場合は 0 を設定します。
A)dd, D)delete, E)xit	IP アドレステーブルの追加 (A)、削除 (D) ができます。設定後は「E」を入力してメインメニューに戻ります。
Modbus addr from	ModbusRTU/ASCII 最小スレーブアドレスを入力します。
Modbus addr to	ModbusRTU/ASCII 最大スレーブアドレスを入力します。
Slave IP address	Remote Modbus/TCP Slave の IP アドレスを入力します。

8) Modbus/TCP スレーブの設定 (Slave)

“4” (Advanced Modbus Protocol settings) を入力し Enter キーを押します。

「Slave address」を通常 0 に設定します。0 以外に設定すると ModbusRTU/ASCII フレームのスレーブアドレスが全てこの値に置き換えられ出力されます。

Modbus/TCP Port (502)
Slave address (0 for auto, or 1..255 fixed otherwise) (0) ?
Allow Modbus Broadcasts (1=Yes 2=No) (2) ?
Use MB/TCP 00BH/00AH Exception Responses (1=No 2=Yes) (2) ?
Disable Modbus/TCP pipeline (1=No 2=Yes) (1) ?
Character Timeout (0 for auto, or 10-6950 msec) (50)
Message Timeout (200-65000 msec) (5000)
Serial TX delay after RX (0-1275 msec) (0)
Swap 4x/0H to get 3x/1x (N) ?

項目	内容				
Modbus/TCP Port	Modbus/TCP プロトコルの標準 TCP ポートは 502 です。Modbus/TCP 側で必要であれば変更して下さい。				
Slave address	0 に設定した場合、受信した Modbus/TCP の UnitID の通りに送ります。0 以外に設定すると、ここで設定した値のスレーブアドレスで送ります。				
Allow Modbus Broadcasts	No: Modbus/TCP の UnitID が 0 の場合は、Modbus スレーブアドレスは 1 となります。Yes: 受信した Modbus/TCP の UnitID の通りに送ります。				
Use MB/TCP 00BH/00AH Exception Responses	No: タイムアウト、未定義スレーブアドレス、CRC エラーに対する返答はシリアル側に行いません。Yes: Modbus/TCP で定められる 2 つの新しい例外コードのうちの 1 つをシリアル側に返します。 <table border="1" data-bbox="291 777 931 835"> <tr> <td>0x0A</td> <td>リトライできないハード的なエラー</td> </tr> <tr> <td>0x0B</td> <td>リトライできるソフト的なエラー</td> </tr> </table>	0x0A	リトライできないハード的なエラー	0x0B	リトライできるソフト的なエラー
0x0A	リトライできないハード的なエラー				
0x0B	リトライできるソフト的なエラー				
Disable Modbus/TCP pipeline	No: リクエストをバッファ (キューイング) する動作となります。通常はこちらに設定します。Yes: バッファは行いませぬので最新のリクエストにのみ応答することになります。(古いリクエストは捨てられます)				
Character Timeout	文字と文字を受けとる間のタイムアウトを設定します。Modbus/RTU の仕様では 3.5 文字と定義されていますが、Modbus 機器では 5-10 文字ポーズが入る為、一般的な設定は 50msec です。0 に設定した場合は、自動的に速度から最小のタイムアウトを計算します。				
Message Timeout	シリアルもしくは TCP/IP で接続されたスレーブからのレスポンスに対するタイムアウトを設定します				
Serial TX delay after RX	シリアルからのレスポンスを受信した時、次のリクエストがあればこの設定時間 (0 ~ 1275msec) 経過後シリアルに送られます。通常 0 に設定します。				
Swap 4x/0H to get 3x/1x	通常 No にします。 Yes: holding register (4x) data reads を input register (3x) data reads に変換します。また、coil (0x) reads を contact data (1x) reads に変換します。holding registers と coils のリードのみに対応した機器を使用するときに使用します。				

9) 設定の保存

全ての設定が終われば“S”(save)を入力します。xPort-IAP-05 が再起動します。

2-6. その他の設定項目内容

Web マネージャ設定

項目	内容
Network	
Obtain IP address automatically	IP アドレスを自動的に割り当てます。
BOOTP	サーバから自動的に IP アドレスを読み込むプロトコルを有効にします。
DHCP	DHCP サーバから自動的に提供される IP アドレスを設定するプロトコルを有効にします。
Auto IP	クラス B サブネット “169.254.xxx.xxx” のアドレス範囲で自身の IP アドレスを設定するプロトコルを有効にします。
DHCP Host Name	IP アドレスを提供するホストに名前をつけます。
Use the following IP configuration	固定の IP アドレスを割り当てます。
IP Address	本機の IP アドレスを設定します。
Subnet Mask	サブネットマスクを設定します。
Default Gateway	ルータの IP アドレスを設定します。(ルータを超えて通信されない場合は設定しないでください)
Server	
Enhanced Password	ログイン時のパスワード設定を拡張パスワード(16文字)に対応させる場合 Enable を選択します。
Telnet/Web Manager Password	Telnet/Web マネージャ接続時のパスワードを設定します。(4文字)
Retype Password	パスワードを再入力します。
ARP Cache Timeout (secs)	本機の ARP テーブルがリフレッシュされるまでの時間を設定します。(1 ~ 600sec)
TCP Keepalive (secs)	TCP 接続中の無通信時に相手が稼働しているかの確認用パケット Keepalive を送信する間隔を設定します。(1 ~ 65sec) 相手から 7 回連続で応答が無かった時に接続を切断します。
Monitor Mode @ Bootup	起動時にシリアル側より 'yyy' または 'zzz' 受信でモニターモードに入るのを無効にします。

CPU Performance Mode	Regular に設定します。
MTU Size	TCP または UDP で通信するパケット中のデータ部のサイズを 512 ~ 1400 バイトまでの範囲で調整できます。
TCP Re-transmission timeout (ms)	TCP 再送制御時のタイムアウト時間を設定します。(出荷設定は 500msec)
Apply Defaults	XPort-Modbus としての初期値に戻ります。本機出荷時の設定とは異なりますのでご注意ください。
Configurable Pins (本機では変更せず出荷時の設定のままご利用ください)	

Web マネージャから IP アドレスを変更すると接続が維持できなくなるため、設定画面が正しく完了されません。変更した IP アドレスで再度 Web マネージャを起動してください。

セットアップモード設定

項目	内容
Modem/Configurable Pin Settings	本機では変更せず出荷時の設定のままご利用ください。
CP1 Function	3=RTS Output
RTS Mode	1=Fixed
CP2 Function	3=RS485 Output Enable
CP3 Function	1=GPIO
GPIO	1=Input
Invert GPIO	Y(active high)
Invert RS485 Output Enable	Y(active low)
Security	セキュリティとして各項目を一度使用不可に設定しますと、アクセスできなくなりこれらの設定を元に戻せなくなる場合がありますので十分にご注意ください。
Disable SNMP	SNMP エージェント機能の使用可否を設定します。
SNMP Community Name	SNMP 名を設定します。
Disable Telnet Setup	Telnet 接続によるセットアップモードの使用可否を設定します。
Disable Telnet Debug port	Telnet 接続によるデバッグポート 3000 の使用可否を設定します。
Disable TFTP Firmware Update	TFTP によるファームウェア、Web 情報更新の可否を設定します。
Disable Port 77FEh	DeviceInstaller からの検索、設定受入れの可否を設定します。
Disable Web Server	Web サーバー機能の使用可否を設定します。
Disable Web Setup	Web Manager による設定の可否を設定します。
Disable ECHO ports	ポート 7 の ECHO 機能の使用可否を設定します。
Enable Enhanced Password	Telnet や Web マネージャからのログイン時のパスワードを 4 文字から 16 文字まで拡張する可否を設定します。

第 3 章 設定例

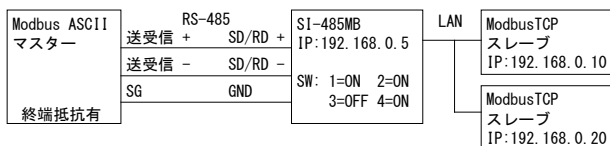
各モードによる Web マネージャでの設定例です。

説明上、本機に設定している各 Modbus RTU/ASCII 機器の通信条件（通信速度、データ長、ストップビット、パリティなど）や SI-485MB の IP アドレスは架空の値となりますので「第 2 章 設定について」を参照の上、実機に合わせて値を設定してください。また、IP アドレスなどはお客様のネットワーク管理者にご相談の上、ModbusTCP 機器と通信可能な値に設定してください。

（説明上 SI-485MB を利用していますが SI-485MB2 も同じです）

3-1. Modbus ASCII マスター (RS-485) による Modbus TCP スレーブ制御

本機のシリアル側に RS-485 インターフェースを持った Modbus ASCII マスターを接続し、Modbus TCP スレーブ機器を制御する場合。



設定例 1 (指定範囲スレーブアドレスを接続先 IP アドレスに置き換えての接続)

項目	内容
Port Settings	
Interface	RS485 - 2 Wire
Baud Rate	9600
Data Bits	7
Parity	Even
Stop Bits	1
Flow Control Out	Active Always
Modbus	
Protocol	ASCII
Tx Delay after Rx	0
Character Timeout	50
Message Timeout	5000
Connect Protocol	
Protocol	Modbus/TCP Client attached to master
Advanced Client Settings	
Modbus/TCP Port	502
Use Bridge Error Codes (0AH/0BH)	Yes
Close Idle TCP Sockets after	10
Redundant Entry Retries after	0
Unit ID to IP Address Mapping	
Start Id	1
End Id	254
Host Address	192.168.0.0

Modbus ASCII マスターからスレーブアドレス 0Ah(10) のデータを送ると、接続先 IP アドレスの 4 番目を置き換え Modbus TCP スレーブ (IP:192.168.0.10) に接続し、スレーブアドレスを Modbus TCP フレームの UnitID にして送られます。

Modbus ASCII マスターからスレーブアドレス 14h(20) のデータを送ると、接続先 IP アドレスの 4 番目を置き換え Modbus TCP スレーブ (IP:192.168.0.20) に接続し、スレーブアドレスを Modbus TCP フレームの UnitID にして送られます。

設定例 2 (指定範囲スレーブアドレス毎による接続先 IP アドレス指定)

項目	内容
Port Settings	
Interface	RS485 - 2 Wire
Baud Rate	9600
Data Bits	7
Parity	Even
Stop Bits	1
Flow Control Out	Active Always
Modbus	
Protocol	ASCII
Tx Delay after Rx	0
Character Timeout	50
Message Timeout	5000
Connect Protocol	
Protocol	Modbus/TCP Client attached to master
Advanced Client Settings	
Modbus/TCP Port	502
Use Bridge Error Codes (0AH/0BH)	Yes
Close Idle TCP Sockets after	10
Redundant Entry Retries after	0
Unit ID to IP Address Mapping	
Start Id	10
End Id	10
Host Address	192.168.0.10
Start Id	20
End Id	20
Host Address	192.168.0.20

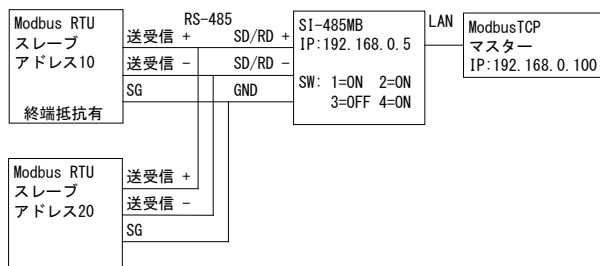
Modbus ASCII マスターからスレーブアドレス 0Ah(10) のデータを送ると Modbus TCP スレーブ (IP:192.168.0.10) に接続し、スレーブアドレスを Modbus TCP フレームの UnitID にして送られます。

Modbus ASCII マスターからスレーブアドレス 14h(20) のデータを送ると Modbus TCP スレーブ (IP:192.168.0.20) に接続し、スレーブアドレスを Modbus TCP フレームの UnitID にして送られます。

この設定例 1、2 の場合、動作的には同じとなります。

3-2. Modbus TCP マスターによる Modbus RTU スレーブ制御

本機のシリアル側に RS-485 インターフェースでマルチドロップ接続された複数の Modbus RTU スレーブ機器を Modbus TCP マスター機器より制御する場合。

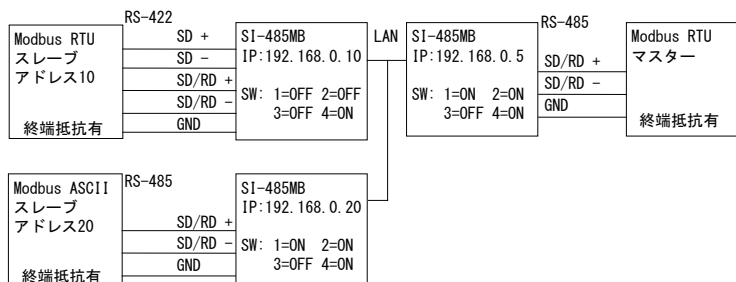


項目	内容
Port Settings	
Interface	RS485 - 2 Wire
Baud Rate	9600
Data Bits	8
Parity	None
Stop Bits	1
Flow Control Out	Active Always
Modbus	
Protocol	RTU
Tx Delay after Rx	0
Character Timeout	50
Message Timeout	5000
Connect Protocol	
Protocol	Modbus/TCP Server attached to slave(s)
Advanced Server Settings	
Modbus/TCP Port	502
Fixed Slave Address	0
Queue Multiple Modbus/TCP Requests	Yes
Allow Modbus Broadcast	No
Use Bridge Error Codes (0AH/0BH)	Yes
Swap 4x/0x access to get 3x/1x	No

Modbus TCP マスターより本機の IP アドレスに接続し、Modbus TCP フレームの UnitID をスレーブアドレスにしてシリアルに送ります

3-3.Modbus RTU マスターによる Modbus RTU/ASCII 混在制御

RS-485 インターフェースを持つ Modbus RTU マスター機器に、RS-422 インターフェースを持つ Modbus RTU スレーブ機器や、Modbus ASCII スレーブ機器を混在させて複数制御する場合。



Modbus RTU/ASCII スレーブ側

項目	スレーブアドレス 10	スレーブアドレス 20
Port Settings		
Interface	RS422/485 - 4 Wire	RS485 - 2 Wire
Baud Rate	9600	
Data Bits	8	7
Parity	None	Even
Stop Bits	1	
Flow Control Out	Active Always	
Modbus		
Protocol	RTU	ASCII
Tx Delay after Rx	0	
Character Timeout	50	
Message Timeout	5000	
Connect Protocol		
Protocol	Modbus/TCP Server attached to slave(s)	
Advanced Server Settings		
Modbus/TCP Port	502	
Fixed Slave Address	0	
Queue Multiple Modbus/TCP Requests	Yes	
Allow Modbus Broadcast	No	
Use Bridge Error Codes (0AH/0BH)	Yes	
Swap 4x/0x access to get 3x/1x	No	

Modbus RTU マスター側

項目	内容
Port Settings	
Interface	RS485 - 2 Wire
Baud Rate	9600
Data Bits	8
Parity	None
Stop Bits	1
Flow Control Out	Active Always
Modbus	
Protocol	RTU
Tx Delay after Rx	0
Character Timeout	50
Message Timeout	5000
Connect Protocol	
Protocol	Modbus/TCP Client attached to master
Advanced Client Settings	
Modbus/TCP Port	502
Use Bridge Error Codes (0AH/0BH)	Yes
Close Idle TCP Sockets after	10
Redundant Entry Retries after	0
Unit ID to IP Address Mapping	
Start Id	10
End Id	10
Host Address	192.168.0.10
Start Id	20
End Id	29
Host Address	192.168.0.20

Modbus RTU マスターからスレーブアドレス 0Ah(10) のデータを送ると SI-485MB (IP:192.168.0.10) に接続し、Modbus RTU でスレーブ側に送られます。

Modbus RTU マスターからスレーブアドレス 14h(20) ~ 1Dh(29) のデータを送ると SI-485MB (IP:192.168.0.20) に接続し、Modbus ASCII にしてスレーブ側に送られません。

第 4 章 付録

4-1. 仕様

	SI-485MB	SI-485MB2	SI-485MB2-L
インターフェース	RS-422/485		
	5.08mm ピッチ押締型 6 極端子台	5.08mm ピッチ押締型 5 極端子台	
	終端抵抗設定可		
同期方式	調歩同期 (非同期)		
通信速度 (bps)	300/600/1200/2400/4800/9600/19200/38400/57600/115200		
データ構成	Data (7 or 8) + Parity (Even, Odd or None) + Stop (1 or 2)		
プロトコル	Modbus RTU/ASCII		
LED 表示	SD、SD/RD、DRIVER ACTIVE		
絶縁方式	-	フォトカプラ (変換信号間) 絶縁トランス (電源部)	
サージ保護	15KV ESD		
LAN	インターフェース	Ethernet IEEE802.3 RJ-45 コネクタ 10BASE-T/100BASE-TX	
	プロトコル	ModbusTCP	
	LED 表示	10BASE-T、100BASE-TX、Activity、Link、Full/Half duplex	
	トランス絶縁	1500V	
設定	Web マネージャ、Telnet 接続		
電源	DC5 ~ 30V AC アダプタまたは 端子台から供給	AC85 ~ 264V (50/60Hz)	
消費電力	1.5W	2.8W (AC100V)/3.7W (AC240V)	
動作温度、湿度	-25 ~ +75°C *3、 10 ~ 95%RH	-20 ~ +60°C、 10 ~ 95%RH	
保存温度、湿度	-25 ~ +85°C、 10 ~ 95%RH	-25 ~ +85°C、 10 ~ 95%RH	
外形寸法 (W × D × H)	65 × 90 × 24mm	90 × 100 × 22mm	114 × 100 × 22mm*2
質量	約 200g	約 280g	
付属品	AC アダプタ*1、ユーティリティ CD-ROM、取扱説明書、保証書		

*1 SI-485MB2、SI-485MB2-L には付属しません。

*2 壁取付部分を含む。

*3 付属 AC アダプタ使用時は動作温度 -10 ~ 50°C となります。

4-2. LAN コネクタの仕様

(全モデル共通)

LAN コネクタピンアサイン

ピン番号	名称	入出力方向 *1	説明
1	TX+	Out	送信データ+
2	TX-	Out	送信データ-
3	RX+	In	受信データ+
4	-	-	未使用
5	-	-	未使用
6	RX-	In	受信データ-
7	-	-	未使用
8	-	-	未使用

*1 本機からの信号出力方向を“Out”、本機への入力方向を“In”。

LAN コネクタ LED 表示

左側 LED	右側 LED	意味
消灯		イーサネットの未接続
橙色点灯		10Base-T での接続確立
緑色点灯		100Base-TX での接続確立
	消灯	通信なし
	橙色点滅	半二重での通信中 (通信発生時のみ点灯)
	緑色点滅	全二重での通信中 (通信発生時のみ点灯)

4-3. オプション

下記のようなオプションが用意されています。

品名	型番	対応モデル
ワイド入力 AC アダプタ	6A-181WP09	SI-485MB
RS-422 ケーブル	SI-C422-TT5-5	SI-485MB/SI-485MB2/SI-485MB2-L
RS-485 ケーブル	SI-C485-VT3-5	SI-485MB/SI-485MB2/SI-485MB2-L
LAN ケーブル	SI-C5EL-S3	SI-485MB/SI-485MB2/SI-485MB2-L
電源プラグケーブル	SIH-2PG	SI-485MB
DIN 取付プレート	SI-DIN70	SI-485MB
DIN 取付プレート	SI-DIN10	SI-485MB2
壁取付金具	SI-WM1	SI-485MB
L 型金具	SI-ML1	SI-485MB2

価格、入手方法などは販売店または当社営業部までお問い合わせください。

4-4. 設置方法

■ 据え置き

底面にゴム足がありますので、平坦で安定した場所に据え置きしてください。

※ 高圧機器や動力機器からはできるだけ離して設置してください。

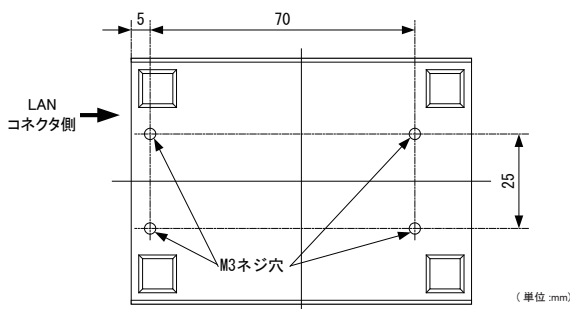
■ ネジ止め固定

<SI-485MB>

底面の固定用 M3 ネジ穴を使用してください。

ケース表面から 7mm 以内で固定できる長さの M3 ネジを利用してください。

それ以上本体内部にネジが進入した場合、内部の基板を破損する恐れがあります。

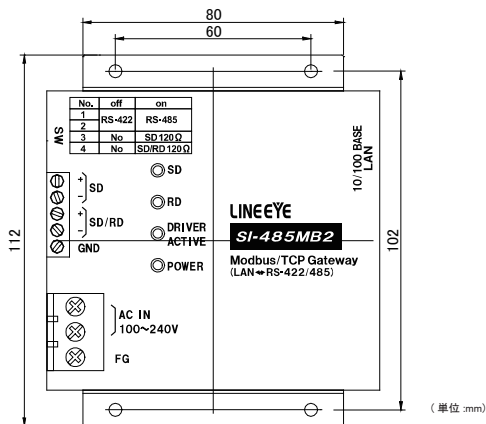


<SI-485MB2>

別売りの L 型金具 (SI-ML1) を側面のネジ穴に取り付けることで、上面からネジ止めが出来ます。

※ 本体側面のネジ穴には付属専用のネジをご利用下さい。

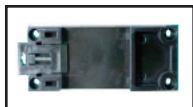
※ SI-485MB2-L は非対応です。



■ DIN レールへの取付

<SI-485MB>

別売り DIN 取付プレート (SI-DIN70) を利用して、35mm DIN レールへ取り付けできます。

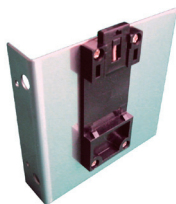


1. DIN 取付プレートのノブを本体 LAN コネクタ側にして、本体底面ネジ穴にネジ止めします。
2. DIN レールに取り付ける時は、先ず本体を少し斜めにして DIN 取付プレートのノブがない側の溝を DIN レールにはめ、その後ノブ側を DIN レールにカチッと音がするまで押し込みます。
3. DIN レールから外す時は、DIN 取付プレートのノブをマイナスドライバー等で引っ張りながら、本体を DIN レールから離します。

<SI-485MB2>

別売り DIN 取付プレート (SI-DIN10) を利用して、35mm DIN レールへ取り付けできます。

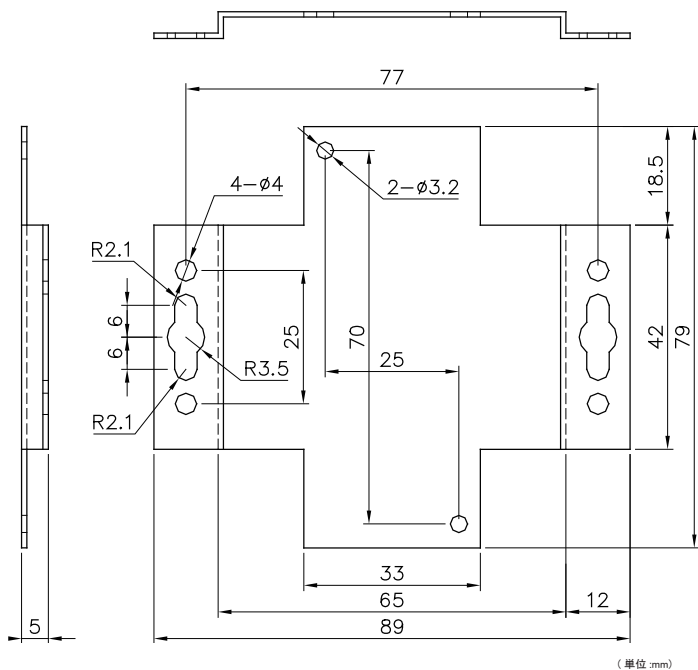
※ SI-485MB2-L は非対応です。



1. DIN 取付プレートを本体側面にあるL型金具取付けネジ穴にネジ止めします。
※本体側面のネジ穴には付属専用のネジ以外は利用しないで下さい。
2. DIN レールに取り付ける時は、先ず本体を少し斜めにして DIN 取付プレートのノブがない側の溝を DIN レールにはめ、その後ノブ側を DIN レールにカチッと音がするまで押し込みます。
3. DIN レールから外す時は、DIN 取付プレートのノブをマイナスドライバー等で引っ張りながら、本体を DIN レールから離します。

■ 壁への取付 (SI-485MB)
 別売りの壁取付金具 (SI-WM1) を本製品底面のネジ穴に取り付けることで、上面からネジ止めて壁への取り付けができます。

壁取付金具 (SI-WM1)



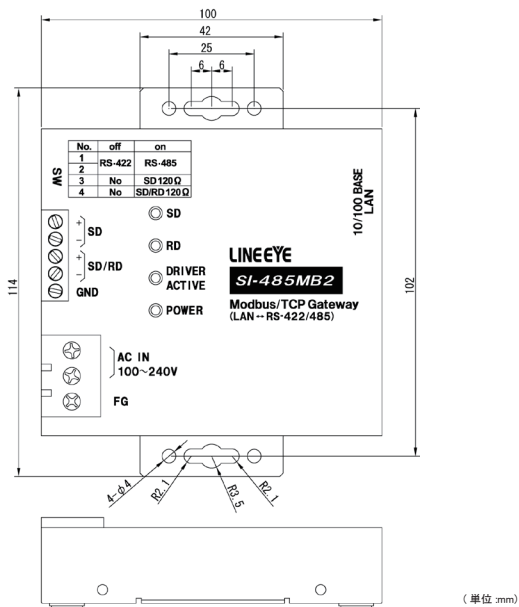
(単位:mm)

(※) φ 3.2 の丸穴は本製品底面への取り付け穴、φ 3.2 以外の両端にある穴が壁への取り付け穴となっております。

■ 壁への取付 (SI-485MB2-L)

SI-485MB2-L は上面からネジ止めにて壁への取付ができます。

SI-485MB2-L では L 型金具および DIN 取付プレートは利用できませんのでご注意ください。



4-5. 出荷時の設定

本機内の XPort-ModbusTCP は出荷時、下記のように設定されています。正しく動作しない時など以下をご確認ください。なお IP アドレスは自動取得 (DHCP、AutoIP)、パスワード無しにしております。(全モデル共通)

Configurable Pins

項目	設定値	
CP	Function	Active Level
1	HW Flow Control Out	High
2	RS485 Tx Enable	Low
3	HW Flow Control In	High

その他の設定

項目	内容
Serial Settings : Port Settings	
Interface	RS485 – 2 Wire
Baud Rate	9600
Data Bits	8
Parity	None
Stop Bits	1
Flow Control Out	Active Always
Delay before Transmit (1)	
Wait til Active (2)	No
Delay after Active (3)	
Hold after Transmit(4)	
Modem Control Out	Active Always
Serial Settings : Modbus	
Protocol	RTU
Tx Delay after Rx	0
Character Timeout	50
Message Timeout	5000
Modbus/TCP : Connect Protocol	
Protocol	Modbus/TCP Server attached to slave(s)
Active Connect	None
Modbus/TCP : Advanced Server Settings	
Modbus/TCP Port	502
Fixed Slave Address	0
Queue Multiple Modbus/TCP Requests	Yes
Allow Modbus Broadcast	No
Use Bridge Error Codes (0AH/0BH)	Yes
Swap 4x/0x access to get 3x/1x	No
Swap Holding Reg (4x) access to Input Reg (3x) after offset	
Swap Coil Status (0x) access to Input Status (1x) after offset	
Modbus/TCP: Preset Automated Scan Table (optional)	
Unit Id (1-255)	
Register Type	
Offset	
Count (1-124)	
Frequency (ms)	

第 5 章 保証とアフターサービス

5-1. 保証と修理

保証期間内の修理

本製品の保証期間は、お買い上げ日より 1 年間です。

この期間中に発生した故障は、製品に添付されています保証書の規定に基づき、無償修理または代品と交換させていただきます。

製品の型番、シリアル番号、および使用状況や故障内容をお買い上げの販売店または弊社までご連絡ください。

製品一式と保証書をお買い上げの販売店または弊社にご返送ください。

弊社に製品到着後、通常 3 営業日以内に修理品または代品を発送します。

保証期間経過後の修理

修理によって機能が維持できる場合、ご要望により有償修理させていただきます。故障内容および事前見積の要否をお買い上げの販売店または弊社までご連絡ください。

修理される場合は製品一式に修理依頼書を添えてお買い上げの販売店または弊社にご返送ください。修理依頼書は弊社ホームページの「サポート」ページの「修理と点検のご案内」からダウンロードいただけます。修理料金の目安は弊社ホームページでご確認いただけます。

弊社に製品到着後、通常 5 営業日以内に修理品を発送します。

修理料金の目安は弊社ホームページでもご確認いただけます。

5-2. アフターサービス

本製品の使用方法などの情報は、弊社ホームページでご確認いただけます。また、特殊な使用方法などの技術的なご質問事項は、メールまたは FAX による無料サポートを行っております。電話もお受けしますが、正確なご回答のためにもできるだけメールまたは FAX でお願いいたします。

(受付時間: 平日 9:00 ~ 12:00、13:00 ~ 18:00)

サポートをお受けいただくためには、ユーザー登録が必要です。

弊社ホームページの「サポート」ページのユーザー登録フォームに必要事項をご記入の上、[送信]をクリックしてください。製品に同梱されているユーザー登録カードをご利用になる場合も必要事項をご記入の上、必ずご投函いただきますようお願いいたします。

<http://www.lineeye.co.jp/html/support.html>

株式会社 ラインアイ

〒 601-8468 京都市南区唐橋西平垣町 39-1 丸福ビル 4 F

Tel : 075(693)0161

Fax : 075(693)0163

URL <http://www.lineeye.co.jp>

Email info@lineeye.co.jp

この取扱説明書は再生紙を使用しております。

Printed in Japan

M-53485MBJ/SI