

# LINEEYE

このたびは、変換端子台をお買い上げいただき、誠にありがとうございます。

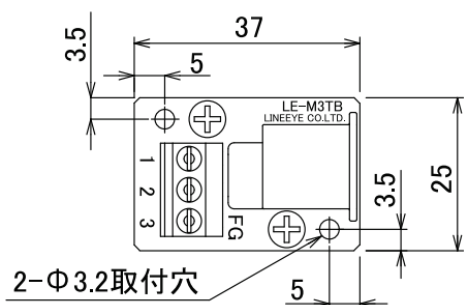
MATEnet 変換端子台 LE-M3TB は、車載用 Ethernet の 100BASE-T1 など  
利用されるモジュラ接続方式の MATEnet コネクタの信号を端子台に取り出す  
アダプタです。ネジ止め用の穴を使用して固定設置することも可能です。

※ MATEnet は、同コネクタメーカーの商標です。

## 仕様

型番	LE-M3TB
コネクタ	MATEnet コネクタ 2304372-1 (TE Connectivity) 相当
端子台	3 極端子台 適合電線 AWG24~14 (単線最大 2.5mm <sup>2</sup> 撚線最大 1.5mm <sup>2</sup> ) 電線被覆剥きしろ 5mm
サイズ・質量	25(W)×37(D)×19(H) mm 約 15g

## 外観図



## 結線図

端子台	MATEnet コネクタ
1	1
2	2
3	FG

シールド付きの MATEnet ケーブル  
を使用時はシールド被覆導体が端  
子台の FG に接続されます。

# 株式会社 ラインアイ

〒601-8468 京都市南区唐橋西平垣町39-1 丸福ビル4F

Tel:075(693)0161 Fax:075(693)0163

ホームページ <https://www.lineeye.co.jp>

LE-M3TBクイックスタートガイド 第1版 M-14M3TBJ/LE

# LINEEYE

Thank you for purchasing the MATEnet conversion terminal block.

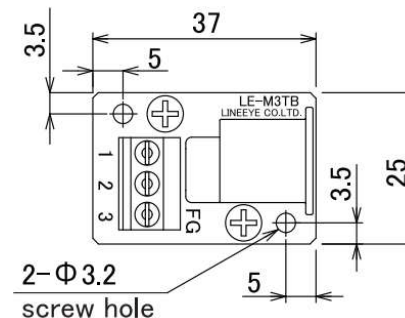
MATEnet conversion terminal block "LE-M3TB" is an adapter for converting  
the signals of MATEnet connector to the terminal block. It is possible to lock it  
by two screws.

\*MATEnet is the trademark of TE Connectivity Ltd.

## Specifications

Model	LE-M3TB
Connector	Equivalent to the MATEnet Connector "2304372-1" (TE Connectivity Ltd.)
Terminal Block	3-pole terminal block Applicable wire: AWG24-14 (Single wire: max 2.5mm <sup>2</sup> , Stranded wire: max 1.5mm <sup>2</sup> ), Peeled length: 5mm
Size, Weight	25(W)×37(D)×19(H) mm, Approx. 15g

## Outline drawing



## Connection Diagram

Terminal	MATEnet
1	1
2	2
3	FG

If using the shielded MATEnet  
cable, connect the shielded body  
to the FG of the terminal.

# LINEEYE

4F., Marufuku Bldg., 39-1 Karahashi, Nishihiragaki-cho, Minami-ku, Kyoto, 601-8468 Japan

Phone : 81-75-693-0161 Fax : 81-75-693-0163

Webpage: <https://www.lineeye.com>

LE-3TBQuickStartGuide ver.1 M-14M3TBE/LE