

LINEEYE

TTLモニタープローブポッド
LINEEYE option adapter
Model : OP-5M
取扱説明書

概要

本アダプターは、TTLインターフェースでの通信ラインをモニターするためのプローブポッドユニットです。モニター時の入力レベルは、2.5V、3.3Vまたは5Vの電源系回路で利用されるIC信号レベルのシリアル通信に対応でき、外部プルアップ用電圧を取り出すことも可能です。プリント基板上のLSI間のシリアル通信等をテストクリップで直接接続して評価するのに最適です。

商品構成

開梱の際は以下の構成品がもれなく揃っているかご確認ください。もし、輸送中の破損や不足品がございましたら、お買い上げの販売店または当社までご連絡ください。

- 1) プローブポッド本体 . . . 1個
- 2) プローブユニット . . . 1個
- 3) プローブケーブル . . . 1本
- 4) 取扱説明書 (本冊子) . . . 1部



使用方法

当社の以下の通信アナライザーに接続して利用します。

LE-200PR / LE-150PR / LE-200PS / LE-150PS / LE-150P / LE-150L

* 当社の他の通信アナライザーでは利用できませんのでご注意ください。

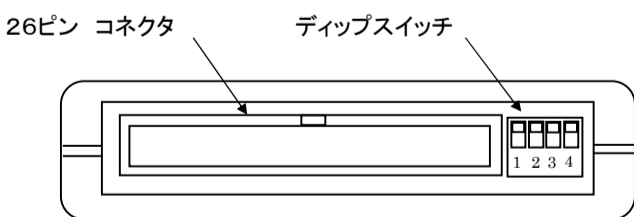
準備

- ① プローブユニットとプローブポッド本体の接続
プローブポッド本体のリード線色印刷表示とプローブユニットの各リード線色が対応するように接続します。
- ② プローブポッド本体とプローブケーブルの接続
プローブポッド本体の26ピンコネクタにプローブケーブルのプラスチックMILコネクタを向きに注意して接続します。
- ③ プローブケーブルとアナライザー本体の計測ポートの接続
通信アナライザー本体が電源OFFの状態、通信アナライザー本体のDsubコネクタにプローブケーブルのDsubコネクタを向きに注意して接続します。
- ④ 通信アナライザー本体の設定
通信アナライザー側で、以下のように設定します。
機能選択 「モニター：ONLINE」
インターフェース 「ポート：RS-232C」「極性：通常」
オプション電源出力 「チェック有り」
アナライザー本体の取扱説明書も合わせてお読み下さい。

* 通信アナライザー側の機能選択を「シミュレーション」にはしないでください。

- ⑤ プローブポッド本体のディップスイッチを選択
測定対象の信号極性や入力仕様に合わせて、ディップスイッチを選択します。
- | No. | スイッチの定義 | スイッチ OFF | スイッチ ON |
|-----|--------------|-------------------------|------------------------|
| 1 | 信号極性 | High レベルをアイドル状態(無信号)と規定 | Low レベルをアイドル状態(無信号)と規定 |
| 2 | 5V系入力 (*1) | — | 5V系の入力レベル |
| 3 | 3.3V系入力 (*1) | — | 3.3V系の入力レベル |
| 4 | 2.5V系入力(*1) | — | 2.5V系の入力レベル |

(*1) : スイッチ No. 2~4 は、必ず1つだけをONにして使用してください。
スイッチ No. 2~4 が全てOFFの場合は、2.5V系の入力レベルになります。



測定対象への接続

測定対象の信号ラインをプローブユニットのテストクリップでつまみます。必ず、GNDも接続してください。

プローブユニットのリード線の色と入出力信号の対応

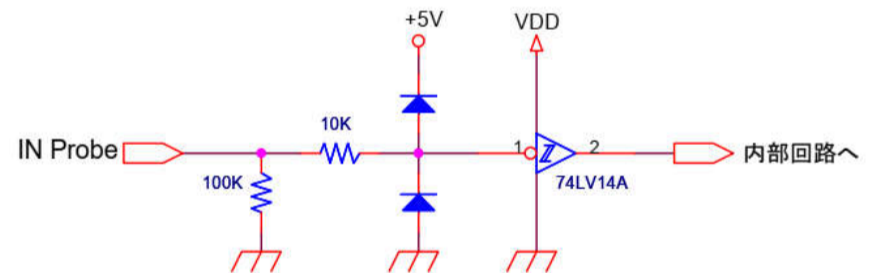
リード色	信号名	定義・意味
黒	GND	信号グランド
茶	SD	送信データのモニター入力
赤	RD	受信データのモニター入力
橙	RS	制御線RSのモニター入力
黄	CS	制御線CSの入力
緑	DR	制御線DRの入力
青	ER	制御線ERの入力
紫	CD	制御線CDの入力
灰	CI	制御線CIの入力
黒	GND	信号グランド
白	PW	テスト用プルアップ電圧出力 (*1)

(*1) : ディップスイッチ No. 2~4 で選択された電圧レベルが1.5KΩのインピーダンスで出力されます。このPWを各入力プローブに接続することで各信号ラインの折り返しテストにも使用できます。

仕様

項目	仕様												
入力レベル閾値	<table border="1"> <thead> <tr> <th>信号レベル</th> <th>High 閾値</th> <th>Low 閾値</th> </tr> </thead> <tbody> <tr> <td>5.0V系</td> <td>最小3.5V</td> <td>最大1.5V</td> </tr> <tr> <td>3.3V系</td> <td>最小2.2V</td> <td>最大0.9V</td> </tr> <tr> <td>2.5V系</td> <td>最小1.7V</td> <td>最大0.7V</td> </tr> </tbody> </table>	信号レベル	High 閾値	Low 閾値	5.0V系	最小3.5V	最大1.5V	3.3V系	最小2.2V	最大0.9V	2.5V系	最小1.7V	最大0.7V
	信号レベル	High 閾値	Low 閾値										
	5.0V系	最小3.5V	最大1.5V										
	3.3V系	最小2.2V	最大0.9V										
2.5V系	最小1.7V	最大0.7V											
信号レベルはディップスイッチで選択													
入力ヒステリシス電圧	最小0.3V~最大1.2V												
入力インピーダンス	100KΩ (0V ≤ Vin ≤ +5V) 10KΩ (Vin < 0V, +5V < Vin)												
入力容量	10pF以下												
最大入力耐圧	±25V												
テスト用プルアップ電圧出力	ディップスイッチ No. 2~4 に応じたテスト電圧を抵抗1.5KΩ経由で出力 (オープンコレクタのテスト対象信号のプルアップ用として利用可能)												
電源	アナライザー本体より供給												
ポッド本体寸法、重量	78 (W) × 92 (D) × 22 (H)、240g												
プローブユニット	リード線長さ : 170mm テストクリップ : 10個、ワニ口クリップ : 1個												
プローブケーブル長さ	300mm												

[入力回路]



※ VDD 電源電圧はディップスイッチ No. 2~4 で選択により切り替わります。

アフターサービス

本製品は返却修理を原則とさせていただきます。故障の際は、お買い上げの販売店または当社までご連絡ください。当社製品の使用による一切の損害責任は負いかねます。

株式会社 ラインアイ

〒601-8468 京都市南区唐橋西平垣町 39-1 丸福ビル 4 F
TEL : 075-693-0161 FAX : 075-693-0163

LINEEYE

TTL Monitor Probe Pod
LINEEYE option adapter
Model : **OP-5M**
Instruction Manual

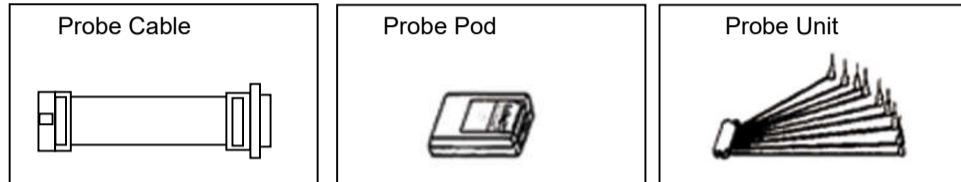
Overview

A connection probe for monitoring TTL-level communication lines. The input level supports serial communication of IC signal level at 2.5V, 3.3V, and 5V when monitoring. Furthermore, it is possible to eject voltage for external pull-up. It is the most suitable to evaluate serial communications etc. between LSI on the print board by directly connecting with the test clip.

Unpacking

When you unpack the product, make sure of the following:

- | | |
|-----------------------|---------------|
| 1) Probe Pod | 1 |
| 2) Probe Unit | 1 |
| 3) Probe Cable | 1 |
| 4) Instruction Manual | 1 (This book) |



Please contact your LINEEYE distributor if you find any damage to the product caused by transportation, or if there are accessories lacking.

Guide to Using OP-5M

This adapter is used connecting with our communication analyzer described below.

LE-200PR / LE-150PR / LE-200PS / LE-150PS / LE-150P / LE-150L

※ This adapter cannot be used with analyzers other than the above.

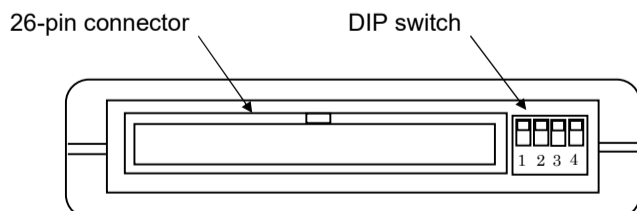
Preparation

- Connecting the probe unit to the probe pod
Connect the probe unit to the probe pod following the color on the front label of the probe pod.
- Connecting the probe cable to the probe pod.
Connect the plastic MIL connector of the probe cable to the 26-pin connector of the probe pod with care of the direction.
- Connecting the probe cable to the measurement port of the analyzer.
Turn off the power of the analyzer before working on connection. Connect the DSUB connector of the probe cable to the DSUB connector of the analyzer with care of the direction.
- Setting of the analyzer
Set the analyzer as follows.
Function [Monitor: Online]
Interface [Port: RS-232C] [Polarity: Normal]
Output option power [Check (Select)]
Please also refer to the online help / instruction manual of LE-150 series / LE-200PS / LE-200PR.
※ OP-5M cannot be used for the analyzer in simulation mode.

- Select the DIP switch of the probe pod.
Select the DIP switch following the polarity of the signal and the measurement mode for a device being measured.

No.	Definition of Switch	Switch OFF	Switch ON
1	Signal polarity	A signal provides that high level is an idle state	A signal provides that low level is an idle state
2	Input of 5V system (*1)	-	Input level of 5V system
3	Input of 3.3V system (*1)	-	Input level of 3.3V system
4	Input of 2.5V system (*1)	-	Input level of 2.5V system

(*1): Please be sure to turn on only one switch of No.2-NO.4 when using.
When all switches of NO.2-NO.4 are set to OFF, it is the input level of 2.5V system.



Connection to a device being measured

Connect to a signal of a device being measured with the IC clip of the probe unit.
Please be sure to connect GND as well.

Corresponding table for the color of the lead line and I/O signal

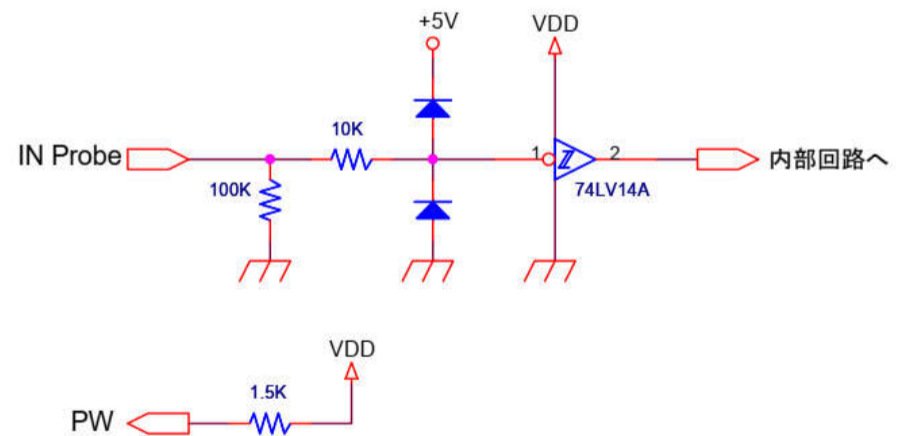
Color of the lead line	Signal name	Definition/Meaning
Black	GND	Signal Ground
Brown	SD	Monitor input for transmission data
Red	RD	Monitor input for receiving data
Orange	RS	Monitor input for control line RS
Yellow	CS	Input of control line CS
Green	DR	Input of control line DR
Blue	ER	Input of control line ER
Purple	CD	Input of control line CD
Gray	CI	Input of control line CI
Black	GND	Signal ground
White	PW	Output pull-up voltage for testing (*1)

(*1): Voltage level selected by DIP switch of No.2-No.4 is output by impedance of 1.5KΩ.
Possible to return and input the signal to each signal lines by connecting this PW to each input probes.

Specification

Item	Specification
Input Level Threshold Value	Signal Level
	High Threshold Value
	Low Threshold Value
	Signal level is adjustable by DIP switch.
Input Hysteresis Voltage	Min. 0.3V to Max. 1.2V
Input Impedance	100KΩ (0V ≤ Vin ≤ +5V) 10KΩ (Vin < 0V, +5V < Vin)
Input Capacity	Less than 10pF
Maximum of Input Voltage	- 25V to + 25V
Output Pull-up Voltage for Testing	Possible to output test voltage corresponding to DIP switches of No.2-No.4 through resistance of 1.5KΩ. (Possible to use for pull-up of target signal of testing at open collector output.)
Power Supply	Supplied from the analyzer
Dimensions of Pod (mm)	78 (W) × 92 (D) × 22 (H)
Weight of Pod	240g
Probe Unit	Length of Probe lead: 170mm Test Clip: 10 Croc clip: 1
Length of Probe Cable	300mm

[Input Circuit]



※ VDD power voltage can be changed by selecting DIP switch of No.2-No.4.

Repair

If the product fails to operate, please contact your LINEEYE distributor. For repair, the product must be returned to us. We are not responsible for any damage resulting from the use of our products.

LINEEYE

Head Office : 4F., Marufuku Bldg., 39-1 Karahashi, Nishihiragaki-cho,
Minami-ku, Kyoto, 601-8468 Japan
Phone: 81-75-693-0161 Fax: 81-75-693-0163